



AWWA/ANSI 250Psi Non-Rising Stem Resilient Seated Gate Valve, Flanged connection

No. 23718B-FF

TECHNICAL DATA:

Size: 2"-16"

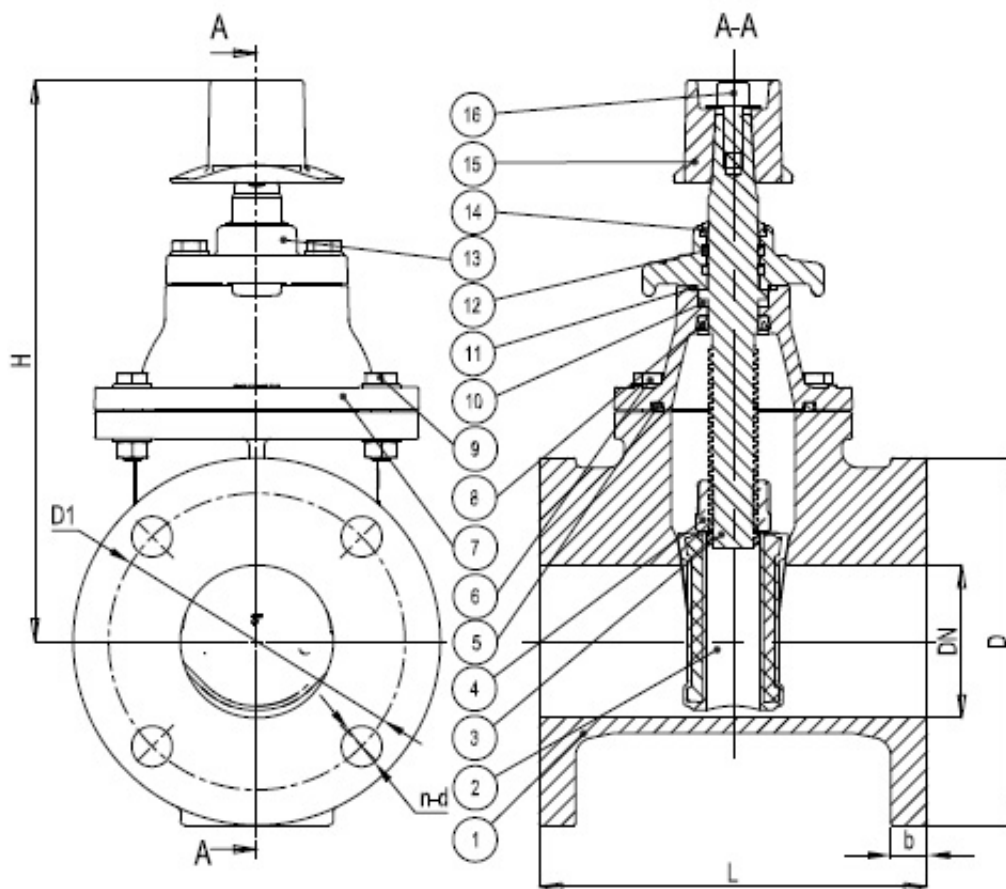
Design: AWWA C515

Face to face: ANSI B16.10

Flange drilling: ANSI B16.1 CLASS125

Pressure rating: 250PSI

Pressure testing: AWWA C515



Item	Component	Material
1	Body	ASTM A536
2	Wedge	Ductile iron+EPDM
		Ductile iron +NBR

3	Stem:	ASTM SS420/SS304/SS316
4	Stem nut	Brass/Bronze
5	Bonnet Gasket	ASTM D2000 EPDM
7	Bonnet	ASTM A536
12	O ring	ASTM D2000 EPDM
13	Gland	ASTM A536

DN	L	D	ANSI B16.1 CLASS125		b	H
			D1	n-d		
2"	178	152	120.7	4-19	15.8	285
2 1/2"	191	178	139.7	4-19	17.5	310
3"	203	191	152.4	4-19	19	330
4"	229	229	190.5	8-19	23.9	374
5"	254	254	215.9	8-22	23.9	440
6"	267	279	241.3	8-22	25.4	471
8"	292	343	298.5	8-22	28.5	559
10"	330	406	362	12-25	30.2	644

12"	356	483	431.8	12-25	31.8	730
14"	381	533	476.3	12-29	35	910
16"	406	597	539.8	16-29	36.6	1020

Sản phẩm khác



—

[AWWA/ANSI 250Psi Non-Rising Stem Resilient Seated Gate Valve, Mechanical connection](#)

[Xem thêm AWWA/ANSI 250Psi Non-Rising Stem Resilient Seated Gate Valve, Mechanical connection](#)



—

[Van cửa ti nổi cánh cao su](#)

[Xem thêm Van cửa ti nổi cánh cao su](#)



—

[Van cửa ti chìm cánh cao su](#)

[Xem thêm Van cửa ti chìm cánh cao su](#)



—

[Van cửa ren inox](#)

[Xem thêm Van cửa ren inox](#)



—

[Van cửa mặt bích ty chìm](#)

[Xem thêm Van cửa mặt bích ty chìm](#)



—

[Van cửa inox mặt bích](#)

[Xem thêm Van cửa inox mặt bích](#)