



AWWA/ANSI 250Psi Non-Rising Stem Resilient Seated Gate Valve, Mechanical connection

No. 23713B-MM

TECHNICAL DATA:

Size: 3"-12"

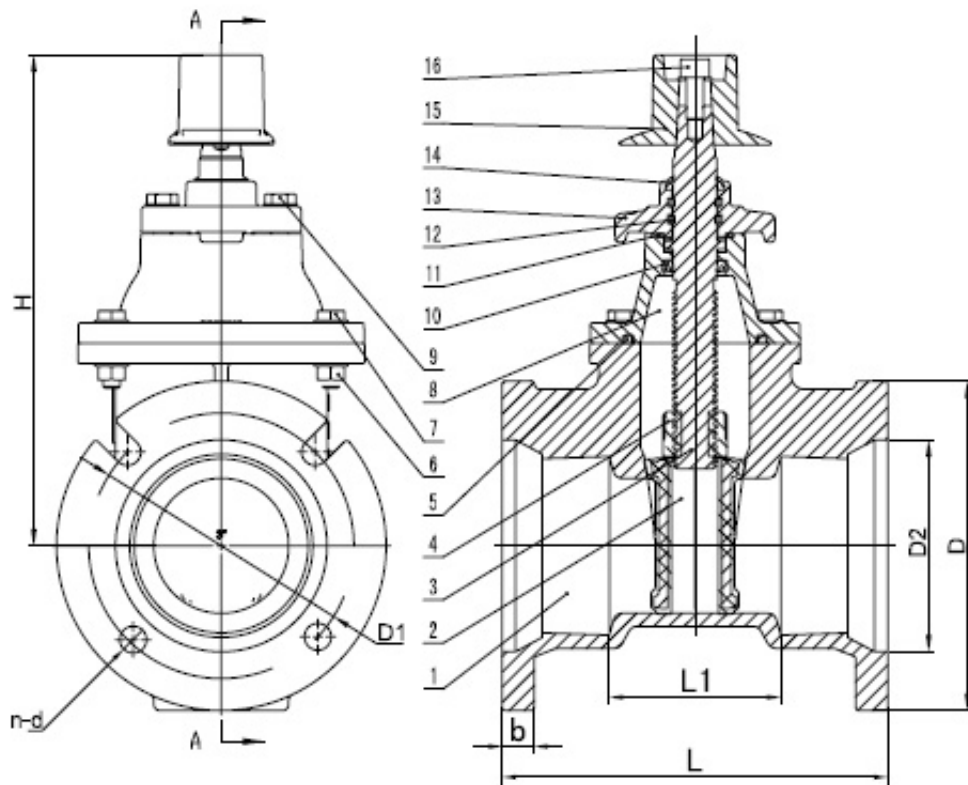
Design: AWWA C515

Face to face: ANSI B16.10

Flange drilling: ANSI B16.1 CLASS125

Pressure rating: 250PSI

Pressure testing: AWWA C515



Item	Component	Material
1	Body	ASTM A536
2	Wedge	Ductile iron+EPDM Ductile iron +NBR

3	Stem:	ASTM SS420/SS304/SS316
4	Stem nut	Brass/Bronze
5	Bonnet Gasket	ASTM D2000 EPDM
8	Bonnet	ASTM A536
12	O ring	ASTM D2000 EPDM
13	Gland	ASTM A536

DN	L	D	ANSI B16.1 CLASS125	b	H	
			D1	n-d		
3"	203	195.33	157.23	4-16	23.88	292
4"	229	231	190.5	4-19	25.4	320
6"	267	282.45	241.3	6-19	26.92	445
8"	292	339.6	298.45	6-19	28.45	533
10"	330	398.53	355.6	8-19	30.23	600
12"	356	455.68	412.24	8-19	31.24	686

Sản phẩm khác



—

[AWWA/ANSI 250Psi Non-Rising Stem Resilient Seated Gate Valve, Flanged connection](#)

[Xem thêm AWWA/ANSI 250Psi Non-Rising Stem Resilient Seated Gate Valve, Flanged connection](#)



—

[Van cửa ti nổi cánh cao su](#)

[Xem thêm Van cửa ti nổi cánh cao su](#)



—

[Van cửa ti chìm cánh cao su](#)

[Xem thêm Van cửa ti chìm cánh cao su](#)



—

[Van cửa ren inox](#)

[Xem thêm Van cửa ren inox](#)



—

[Van cửa mặt bích ty chìm](#)

[Xem thêm Van cửa mặt bích ty chìm](#)



—

[Van cửa inox mặt bích](#)

[Xem thêm Van cửa inox mặt bích](#)

