



BOSS REN THÉP RÈN A105

MODEL

NHÃN HIỆU

TÊN SẢN PHẨM

Kiểu Nối

Chất Liệu

Tiêu Chuẩn

Áp Lực

Kích Cỡ

Sử Dụng

30 – 4

TC

BOSS REN THÉP RÈN ASTM A105

ASME/ANSI B16.11 CLASS 3000 LBS

Ren trong - Threaded NPT & BS PT

Thép đúc rèn áp lực-Forged Steel ASTM A 105

ASME/ ANSI B 16.11

3000 Lbs ~ 6000 Lbs ~ 9000 Lbs

DN 8A → DN 100A ⇔ (1/4" inch → 4" inch)

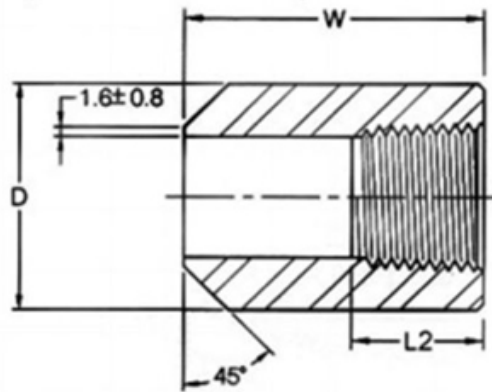
Gas, xăng, dầu, thủy lực, nhiệt điện, hơi nóng, khí nén,...

Tình Trạng
 Xuất Xứ
 Đơn Giá

Hàng có sẵn, mới 100%
 Đà Loan - Trung Quốc
 Xin liên hệ

Bosses Threaded

BS3799-1974



DN	Nom. Pipe Size	D		W		L2 (Min)	
		3000lb	6000lb	3000lb	6000lb	3000lb	6000lb
6	1/8"	16.0	22.0	38.0		6.70	
8	1/4"	19.0	26.0	41.0		10.21	
10	3/8"	22.0	32.0	45.0		10.36	
15	1/2"	29.0	38.0	51.0		13.56	
20	3/4"	35.0	45.0	51.0		13.86	
25	1"	45.0	60.0	51.0		17.34	
40	1-1/2"	64.0	76.0	51.0		18.38	
50	2"	76.0	95.0	51.0		19.22	
65	2-1/2"	95.0		51.0		28.89	
80	3"	110.0		57.0		30.48	
100	4"	140.0		64.0		33.02	

Dimensions in Millimeters.

Sản phẩm khác



—

[RẮC CO REN THÉP RÈN A105](#)

[Xem thêm RẮC CO REN THÉP RÈN A105](#)



—

CÀ RÁ REN ÁP LỰC INOX 304L

Xem thêm CÀ RÁ REN ÁP LỰC INOX 304L



—

MẶT BÍCH RỔNG INOX 304

Xem thêm MẶT BÍCH RỔNG INOX 304



—

MẶT BÍCH INOX 304

[Xem thêm MẶT BÍCH INOX 304](#)



—

[MẶT BÍCH MÙ THÉP SS400 DIN 2527 PN40](#)

[Xem thêm MẶT BÍCH MÙ THÉP SS400 DIN 2527 PN40](#)



—

[MẶT BÍCH CỔ INOX 304 ANSI CLASS 150 LBS](#)

[Xem thêm MẶT BÍCH CỔ INOX 304 ANSI CLASS 150 LBS](#)

