



Công tắc hành trình

Tên sản phẩm

CÔNG TẮC HÀNH TRÌNH / LIMIT SWITCHBOX

Nhãn hiệu

JAKI

Model

JAKI-CP10

Chuẩn An Toàn

IP68 ngâm nước 50m/72 giờ

Thân

Hợp kim nhôm đúc

Sơn

Epoxy-Polyester

Đệm Kín

Cao su NBR

Trục Cam

Thép không gỉ / Inox304 / AISI304 Stainless Steel

Giá Đỡ

Thép không gỉ / Inox304 / Stainless Steel 304

Nhiệt Độ

-20°C ~ 80°C

Tình Trạng

Hàng có sẵn, mới 100%

JPL-210N

JPL-410N

Shell protection (IP67)

Explosion-proof (EXdllBT4)

Mechanical microswitch

Voltage: max. AC 250V, AC or DC

Current:0.6A125VDC,0.3A250VDC,

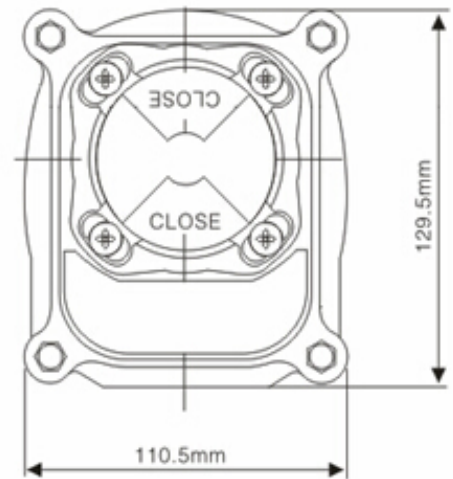
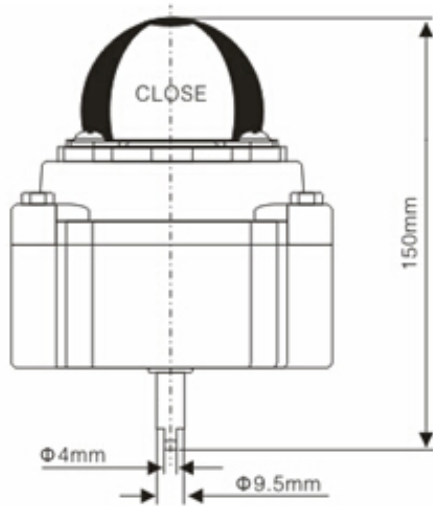
16A1/2HP 125, 250V AC 16(3)A 250V-T105

Electrical interface G1/2"

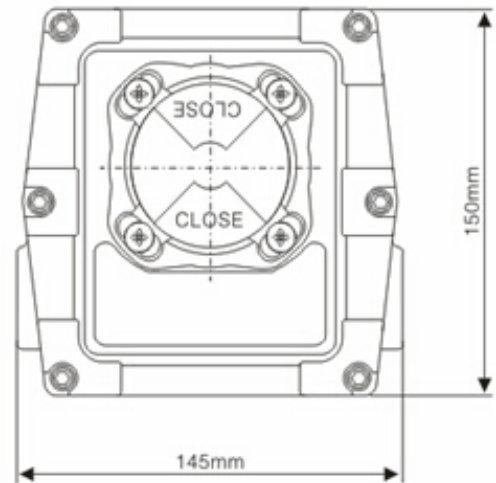
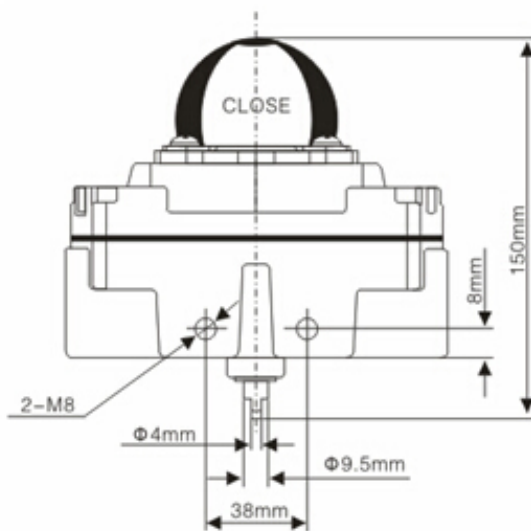
Option: send current output signal, proximity switch, resistive potentionmeter output signal.

Dimension

JPL-210N



JPL-410N



Sản phẩm khác



—

[Bộ định vị tuyến tính](#)

[Xem thêm Bộ định vị tuyến tính](#)



—

[Bộ điều khiển khí nén 1 chiều JAKI](#)

[Xem thêm Bộ điều khiển khí nén 1 chiều JAKI](#)



—

[Bộ điều khiển khí nén Jaki - JN052D](#)

[Xem thêm Bộ điều khiển khí nén Jaki - JN052D](#)



—

[Bộ điều khiển khí nén Jaki - JN063D](#)

[Xem thêm Bộ điều khiển khí nén Jaki - JN063D](#)



—

[Bộ điều khiển khí nén Jaki - JN075D](#)

[Xem thêm Bộ điều khiển khí nén Jaki - JN075D](#)



—

[Đầu khí van Jaki - JN032D](#)

[Xem thêm Đầu khí van Jaki - JN032D](#)