



GIẢM REN THÉP RÈN A105

MODEL

NHÃN HIỆU
TÊN SẢN PHẨM

Kiểu Nối
Chất Liệu

Tiêu Chuẩn
Áp Lực
Kích Cỡ
Sử Dụng

Tình Trạng

30 - 6

TC

BẦU GIẢM REN THÉP RÈN ASTM A105
ASME/ANSI B16.11 CLASS 3000 LBS

Ren trong / Threaded NPT, BSPT

Thép đúc áp lực / Forged Carbon Steel ASTM A
105

ASME/ANSI B 16.11

Class 2000 Lbs ~ Class 3000 Lbs ~ Class 6000 Lbs

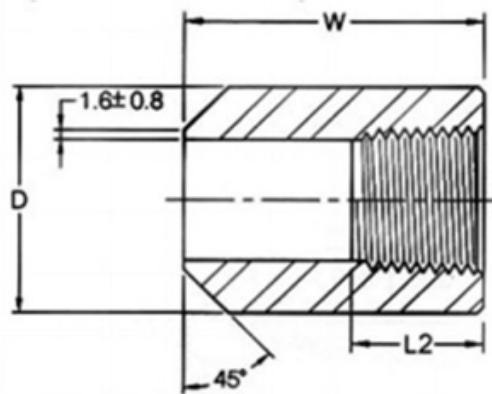
DN 8A đến DN 100A ~ (1/4" inch đến 4" inch)

Gas, xăng, dầu, nước, thủy lực, nhiệt điện, hơi nóng,
khí nén...

Hàng có sẵn, mới 100%

Bosses Threaded

BS3799-1974



DN	Nom. Pipe Size	D		W		L2 (Min)	
		3000lb	6000lb	3000lb	6000lb	3000lb	6000lb
6	1/8"	16.0	22.0	38.0		6.70	
8	1/4"	19.0	26.0	41.0		10.21	
10	3/8"	22.0	32.0	45.0		10.36	
15	1/2"	29.0	38.0	51.0		13.56	
20	3/4"	35.0	45.0	51.0		13.86	
25	1"	45.0	60.0	51.0		17.34	
40	1-1/2"	64.0	76.0	51.0		18.38	
50	2"	76.0	95.0	51.0		19.22	
65	2-1/2"	95.0		51.0		28.89	
80	3"	110.0		57.0		30.48	
100	4"	140.0		64.0		33.02	

Dimensions in Millimeters.

Sản phẩm khác



—

[RẮC CO REN THÉP RÈN A105](#)

[Xem thêm RẮC CO REN THÉP RÈN A105](#)



—

[CÀ RÁ REN ÁP LỰC INOX 304L](#)

[Xem thêm CÀ RÁ REN ÁP LỰC INOX 304L](#)



[MẶT BÍCH RỘNG INOX 304](#)

[Xem thêm MẶT BÍCH RỘNG INOX 304](#)



[MẶT BÍCH INOX 304](#)

[Xem thêm MẶT BÍCH INOX 304](#)



—

[MẶT BÍCH MÙ THÉP SS400 DIN 2527 PN40](#)

[Xem thêm MẶT BÍCH MÙ THÉP SS400 DIN 2527 PN40](#)



—

[MẶT BÍCH CỔ INOX 304 ANSI CLASS 150 LBS](#)

[Xem thêm MẶT BÍCH CỔ INOX 304 ANSI CLASS 150 LBS](#)