



MẶT BÍCH CỔ INOX 304 ANSI

MÃ SẢN PHẨM
TÊN SẢN PHẨM

Loại Bích
Chất Liệu
Tiêu Chuẩn
Áp Lực

Kích Cỡ

Sử Dụng

Sản Phẩm

Tình Trạng

SP- 43

MẶT BÍCH CỔ THÉP ĐÚC ANSI B16.5 ASTM
A105 CLASS 150LBS

Bích rỗng cao cổ/hàn cổ -Welding Neck (WN RF)
Thép đúc áp lực -Forged Carbon Steel ASTM A105
ASME / ANSI B16.5

Class 150 lbs ~ Class 300 lbs ~ Class 600 lbs ~ Class
900 lbs

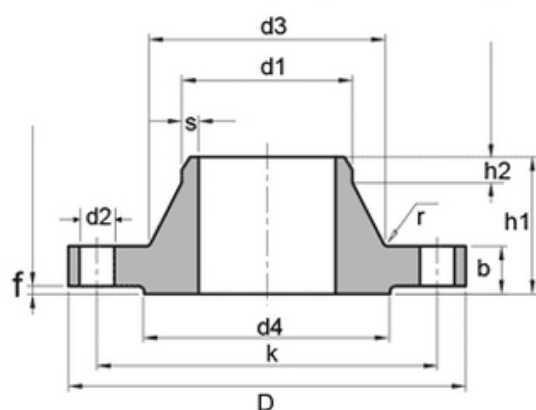
DN 15A → DN 600A ~ (1/2" inch → 24" inch) ~
(21.3 mm → 609.6 mm)

Nước, nước thải, hơi nóng, khí nén, gas, xăng, dầu,
thủy lực, nhiệt điện,...

Phủ sơn chống gỉ, vàng trong, sơn đen, mạ kẽm &
nhúng nóng

Hàng có sẵn, mới 100%

DIN2632 PN10 Welding Neck Flange



DIN2632 PN10 Welding Neck Flange Manufacturer among supplies DIN2632 pn10 Welding neck flange, WN Flange, Plate Flanges in forged steel, Stainless Steel flange, Carbon steel flange etc. Please check our dimension and specification below.

Dimension and weight of DIN2632 PN10 Welding Neck Flange

Pipe Parameter	d1		Flange Dimension				Neck Size				Hub Size		Screw		Approx. Flange Weight KG/PCS
	ISO	DIN	D	b	k	h1	d3	s	r	h2	d4	f	No. of Holes	d2	
10	-	14	90	14	60	35	25	1.8	4	6	40	2	4	14	0.58
	17.2	-	90	14	60	35	28	1.8	4	6	40	2	4	14	0.58
15	-	20	95	14	65	35	30	2	4	6	45	2	4	14	0.65
	21.3	-	95	14	65	35	32	2	4	6	45	2	4	14	0.65
20	-	25	105	16	75	38	38	2.3	4	6	58	2	4	14	0.95
	26.9	-	105	16	75	38	40	2.3	4	6	58	2	4	14	0.95
25	-	30	115	16	85	38	42	2.6	4	6	68	2	4	14	1.15
	33.7	-	115	16	85	38	45	2.6	4	6	68	2	4	14	1.14
32	-	38	140	16	100	40	52	2.6	6	6	78	2	4	18	1.67
	42.4	-	140	16	100	40	55	2.6	6	6	78	2	4	18	1.65
40	-	44.5	150	16	110	42	60	2.6	6	7	88	3	4	18	1.85
	48.3	-	150	16	110	42	64	2.6	6	7	88	3	4	18	1.83
50	-	57	165	18	125	45	72	2.9	6	8	102	3	4	18	2.51
	60.3	-	165	18	125	45	75	2.9	6	8	102	3	4	18	2.48
65	76.1	-	165	18	145	45	90	2.9	6	10	122	3	4	18	3.03
80	88.9	-	200	20	160	50	105	3.2	6	10	138	3	8	18	3.82
100	-	108	220	20	180	52	125	3.6	8	12	158	3	8	18	4.54
	114.3	-	220	20	180	52	131	3.6	8	12	158	3	8	18	4.41
125	-	133	250	22	210	55	150	4	8	12	188	3	8	18	6.28
	139.7	-	250	22	210	55	156	4	8	12	188	3	8	18	6.07
150	-	159	285	22	240	55	175	4.5	10	12	212	3	8	22	7.75
	168.3	-	285	22	240	55	184	4.5	10	12	212	3	8	22	7.4
200	219.1	-	340	24	295	62	235	5.9	10	16	268	3	8	22	11.1
250	-	267	395	26	350	68	285	6.3	12	16	320	3	12	22	15.31
	273	-	395	26	350	68	292	6.3	12	16	320	3	12	22	14.92
300	323.9	-	445	26	400	68	344	7.1	12	16	370	4	12	22	17.47
350	-	355.6	505	26	460	66	385	7.1	12	16	430	4	16	22	23.7
	368	-	505	26	460	68	385	7.1	12	16	430	4	16	22	21.71
400	406.4	-	565	26	515	72	440	7.1	12	16	482	4	16	26	28.72
	-	419	565	26	515	72	440	7.1	12	16	482	4	16	26	26.27
450	457.2	-	615	26	565	72	478	7.1	12	16	532	4	20	26	30.4
500	508	-	670	28	620	75	542	7.1	12	16	585	4	20	26	38.27
600	610	-	780	28	725	80	642	7.1	12	18	685	5	20	30	46.56
700	711	-	895	30	840	80	745	8	12	18	800	5	24	30	62.3
800	813	-	1015	32	950	90	850	8	12	18	905	5	24	33	83.81
900	914	-	1115	34	1050	95	950	10	12	20	1005	5	28	33	102.45
1000	1016	-	1230	34	1160	95	1052	10	16	20	1110	5	28	36	118.53
1200	1220	-	1455	36	1380	115	1255	11	16	25	1330	5	32	39	178.18
1400	1420	-	1675	42	1590	120	1460	12	16	25	1535	5	36	42	244.75
1600	1620	-	1915	46	1820	130	1665	14	16	25	1760	5	40	48	353.74
1800	1820	-	2115	50	2020	140	1868	15	16	30	1960	5	44	48	436.33
2000	2020	-	2325	54	2230	150	2072	16	16	30	2170	5	46	48	548.04
2200	2220	-	2550	58	2440	160	2275	18	18	35	2370	5	52	56	685.1
2400	2420	-	2760	62	2650	170	2478	20	18	35	2570	5	56	56	840.04
2600	2620	-	2860	66	2850	180	2690	22	18	40	2780	6	60	56	990.16
2800	2820	-	3180	70	3070	190	2882	22	18	40	3000	6	64	56	1187.16
3000	3020	-	3405	75	3290	200	3085	24	18	45	3210	6	65	62	1437.06

Sản phẩm khác



—

[RẮC CO REN THÉP RÈN A105](#)

[Xem thêm RẮC CO REN THÉP RÈN A105](#)



—

[CÀ RÁ REN ÁP LỰC INOX 304L](#)

[Xem thêm CÀ RÁ REN ÁP LỰC INOX 304L](#)



—

[MẶT BÍCH RỔNG INOX 304](#)

[Xem thêm MẶT BÍCH RỔNG INOX 304](#)



—

[MẶT BÍCH INOX 304](#)

[Xem thêm MẶT BÍCH INOX 304](#)



—

[MẶT BÍCH MÙ THÉP SS400 DIN 2527 PN40](#)

[Xem thêm MẶT BÍCH MÙ THÉP SS400 DIN 2527 PN40](#)



—

[MẶT BÍCH CỔ INOX 304 ANSI CLASS 150 LBS](#)

[Xem thêm MẶT BÍCH CỔ INOX 304 ANSI CLASS 150 LBS](#)

