



vancongnghiepjaki.com

Hotline: 0979 489 115

Van bi 2 ngã có tán bắt bích

Van bi 2 ngã có tán bắt bích Tân Bình dùng cho hệ thống nước là một trong những dòng sản phẩm được nhập khẩu trực tiếp tại Đài Loan hoặc Hàn Quốc, được phân phối độc quyền tại Tân Bình. Dòng sản phẩm Van bi 2 ngã có tán bắt bích, báo giá Van bi 2 ngã có tán bắt bích, van bi.

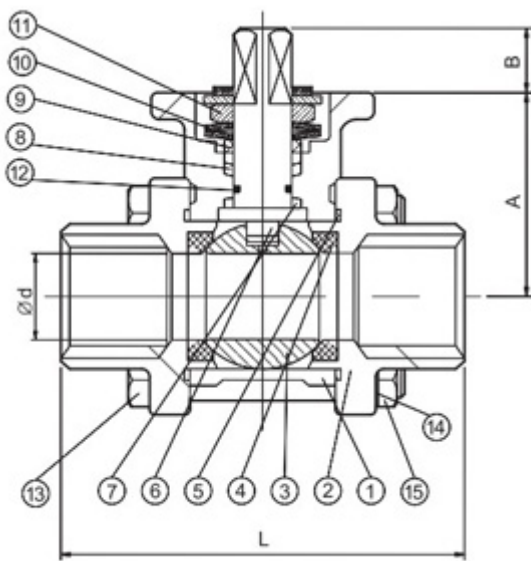
- Xuất xứ: Hàn Quốc hoặc Đài Loan

Giá bán: **Liên hệ**

Thông số kỹ thuật van bi 2 ngã

- Áp suất hoạt động tối đa : 1000PSI(70kg/cm³) 1/4"-2" hoặc 800PSI(56kg/cm³) 2-1/2"-6".
- Nhiệt độ hoạt động tối đa: 160 độ C.
- Vật liệu thân : ASTM A351-CF8M(1.4408), ASTM A351-CF8 (1.4308).
- Kết nối: Mặt bích

Bảng cấu tạo vật liệu của Van bi 2 ngã có tán bắt bích



NO.	PART	MATERIAL
1	BODY	ASTM A351-CF8M
2	END CAP	ASTM A351-CF8M
3	BALL	ASTM A351-CF8M
4	BALL SEAT	PTFE
5	JOINT GASKET	PTFE
6	STEM	SS 316
7	THRUST WASHER	SS 304
8	STEM PACKING	PTFE
9	HIGH WASHER	SS 304
10	BELLEVILLE WASHER	SS 304
11	STEM NUT	SS 304
12	O-RING	VITON
13	BOLT	SS 304
14	SPRING WASHER	SS 304
15	HEX NUT	SS 304

Ứng dụng của van bi

Van bi được ứng dụng rộng rãi trong cuộc sống hàng ngày của chúng ta và có thể không được chú ý. Ví dụ, có những van bi ở đường ống dẫn nước cho bồn rửa, các vòi nước, bên trong máy giặt, máy rửa bát đĩa, lò sưởi khí đốt, tủ lạnh v.v. Các loại ngành công nghiệp sử dụng van cho sản phẩm của họ. Các ngành công nghiệp này bao gồm điện tử, điện, ô tô, in ấn, nhựa, hàng dệt, kim loại, y tế, hoá chất và thực phẩm. Các ngành công nghiệp sử dụng van bi thường có nhu cầu hỗ trợ áp suất cao và nhiệt độ vượt quá 480 độ. Van bi được đơn giản hóa để vận hành và sửa chữa được thực hiện một cách dễ dàng mà không bị gỡ bỏ khỏi đường ống.

Sản phẩm khác



—

[Van bi 3pc có tán inox nổi ren](#)

[Xem thêm Van bi 3pc có tán inox nổi ren](#)



—

[Van bi 3pc inox nổi ren](#)

[Xem thêm Van bi 3pc inox nổi ren](#)



—

[Van bi 3pc inox nối ren tay gạt](#)

[Xem thêm Van bi 3pc inox nối ren tay gạt](#)



—

[Van bi 3 ngã inox nối ren kiểu L hoặc T](#)

[Xem thêm Van bi 3 ngã inox nối ren kiểu L hoặc T](#)



—

[Van bi 3 ngã inox nối ren đóng mở điện On/Off -L kiểu T](#)

[Xem thêm Van bi 3 ngã inox nối ren đóng mở điện On/Off -L kiểu T](#)



—

[Van bi 2pc nối bích tay gạt jis10k pn16](#)

[Xem thêm Van bi 2pc nối bích tay gạt jis10k pn16](#)