

vancongnhiepjakn.com

Hotline: 0979 489 115

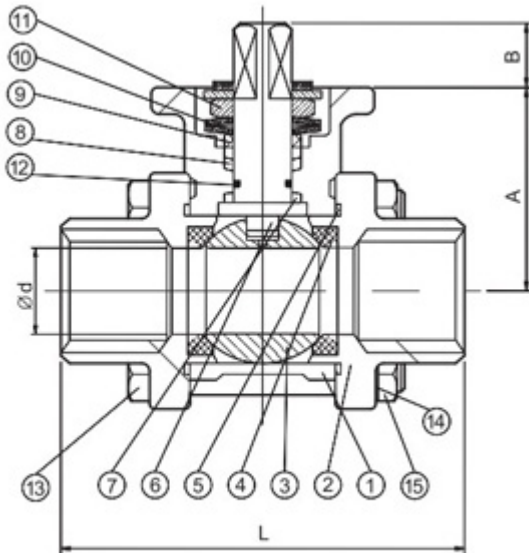
Van bi 2 ngã có tán bắt ren

Giá bán: **Liên hệ**

Thông số kỹ thuật van bi 2 ngã

- Áp suất hoạt động tối đa : 1000PSI(70kg/cm³) 1/4"~2" hoặc 800PSI(56kg/cm³) 2-1/2"~6".
- Nhiệt độ hoạt động tối đa: 160 độ C.
- Vật liệu thân : ASTM A351-CF8M(1.4408), ASTM A351-CF8 (1.4308).
- Kết nối: Ren

Bảng cấu tạo vật liệu của van inox 2 ngã.



NO.	PART	MATERIAL
1	BODY	ASTM A351-CF8M
2	END CAP	ASTM A351-CF8M
3	BALL	ASTM A351-CF8M
4	BALL SEAT	PTFE
5	JOINT GASKET	PTFE
6	STEM	SS 316
7	THRUST WASHER	SS 304
8	STEM PACKING	PTFE
9	HIGH WASHER	SS 304
10	BELLEVILLE WASHER	SS 304
11	STEM NUT	SS 304
12	O-RING	VITON
13	BOLT	SS 304
14	SPRING WASHER	SS 304
15	HEX NUT	SS 304

Sản phẩm khác



—

[Van bi 3pc có tán inox nổi ren](#)

[Xem thêm Van bi 3pc có tán inox nổi ren](#)



—

[Van bi 3pc inox nổi ren](#)

[Xem thêm Van bi 3pc inox nổi ren](#)



—

[Van bi 3pc inox nối ren tay gạt](#)

[Xem thêm Van bi 3pc inox nối ren tay gạt](#)



—

[Van bi 3 ngã inox nối ren kiểu L hoặc T](#)

[Xem thêm Van bi 3 ngã inox nối ren kiểu L hoặc T](#)



—

[Van bi 3 ngã inox nối ren đóng mở điện On/Off -L kiểu T](#)

[Xem thêm Van bi 3 ngã inox nối ren đóng mở điện On/Off -L kiểu T](#)



—

[Van bi 2pc nối bích tay gạt jis10k pn16](#)

[Xem thêm Van bi 2pc nối bích tay gạt jis10k pn16](#)