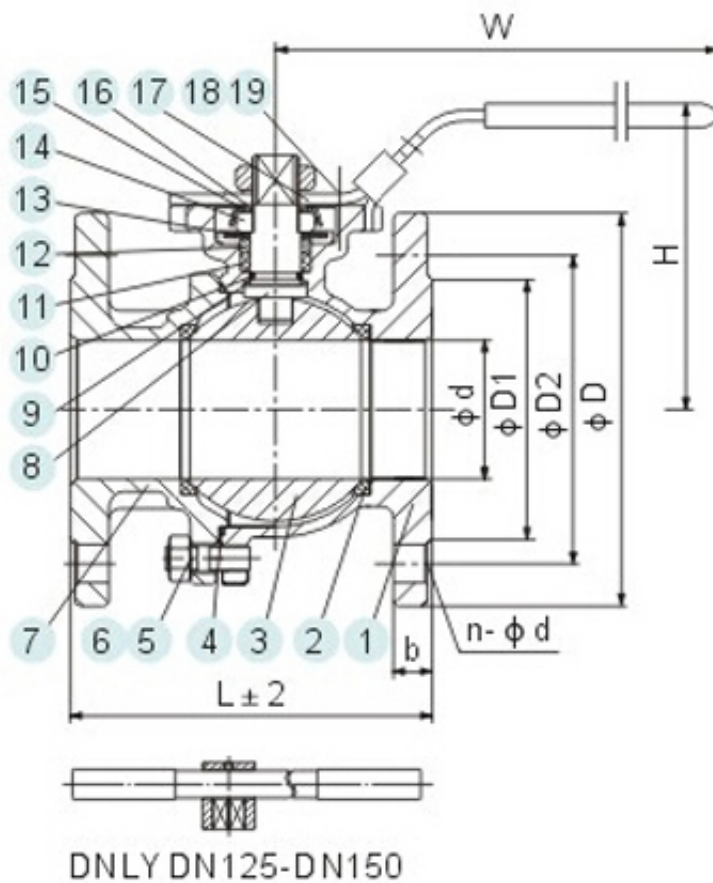




Van bi 2pc nối bích tay gạt jis10k pn16

Tên Sản Phẩm	VAN BI INOX NỐI BÍCH JIS10K JAKI
Kích Thước	DN 25A → DN 250A ~ (1" INCH → 10" INCH)
Van	
Model	JAKI-03 → JAKI-600
Kiểu Đóng/Mở	Tay gạt
Góc Đóng/Mở	Góc 90°
Momen Xoắn	30Nm → 6000Nm

Vật Liệu	Thân van	Bi van	Đệm kín
Van	Inox 304/Inox 316	Inox 304/Inox 316	PTFE/TEFLON
Sử Dụng	CF8/CF8M nóng, xăng, dầu, gas, hóa chất.		
Tình Trạng	Hàng có sẵn, mới 100%		



Bill of Material

Number	Part name	Material
1	Body	WCB CF8 CF8M

2	Seat	RPTFE		
3	Ball	304	304	316
4	Gasket	PTFE		
5	Bolt	SS304		
6	Nut	304		
7	Bonnet	304		
8	Stem nut	WCB	CF8	CF8M
9	Stem washer	PTFE+%25 Glass fiber		
10	O ring	FPM		
11	Packing	PTFE		
12	Gland	304		
13	Disc spring	SS304		
14	Nut	304		
15	Crown washer	304		
16	Washer	304		
17	Handle	SS+PVC		
18	Hex socket bolt	304		
19	Nut	304		

Dimension

Size	d	D1	D2	D	L	b	n- \varnothing d1	H	W	ISO5211	
15	1/2"	15	45	65	95	115	16	4-14	76	130	F03/F04
20	3/4"	20	55	75	105	120	18	4-14	80	130	F03/F04
25	1"	25	65	85	115	125	18	4-14	94	150	F04/F05
32	1 1/4"	32	78	100	140	130	18	4-18	106	180	F04/F05
40	1 1/2"	40	88	110	150	140	18	4-18	125	200	F05/F07
50	2"	50	102	125	165	150	20	4-18	137	230	F05/F07
65	2 1/2"	65	122	145	180	170	18	4-18	156	260	F07/F10
80	3"	80	138	160	200	180	20	8-18	183	280	F07/F10
100	4"	100	158	180	220	190	20	8-18	195	320	F10/F12
125	5"	125	188	210	250	325	22	8-18	241	700	F12
150	6"	150	212	240	285	350	22	8-22	266	800	F12

Sản phẩm khác



—

[Van bi 3pc có tán inox nổi ren](#)

[Xem thêm Van bi 3pc có tán inox nổi ren](#)



—

[Van bi 3pc inox nổi ren](#)

[Xem thêm Van bi 3pc inox nổi ren](#)



—

[Van bi 3pc inox nối ren tay gạt](#)

[Xem thêm Van bi 3pc inox nối ren tay gạt](#)



—

[Van bi 3 ngã inox nối ren kiểu L hoặc T](#)

[Xem thêm Van bi 3 ngã inox nối ren kiểu L hoặc T](#)



—

[Van bi 3 ngã inox nối ren đóng mở điện On/Off -L kiểu T](#)

[Xem thêm Van bi 3 ngã inox nối ren đóng mở điện On/Off -L kiểu T](#)



—

[Van bi inox 304 mặt bích jis10k pn16 tay gạt](#)

[Xem thêm Van bi inox 304 mặt bích jis10k pn16 tay gạt](#)