



## **Van bi 3 ngã inox nối ren đóng mở điện On/Off -L kiểu T**

### **Đặc tính**

Loại "T"

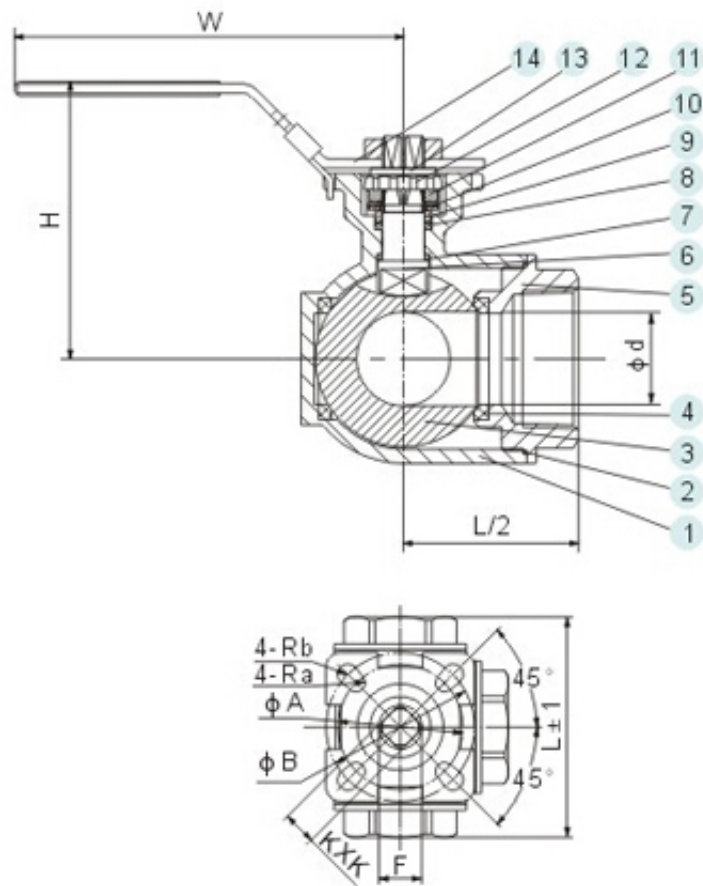
Giảm Bore

Áp suất làm việc: 1000PSI

Threaded end: BSPT, NPT, DIN2999

ISO5211 mounding pad

(Tùy chọn) Khóa thiết bị xử lý



## Bill of Material

Không.	Tên phần	Vật chất
1	Thân hình	WCB CF8 CF8M
2	Gasket	PTFE
3	Trái bóng	304 304 316

4	Ghế	RPTFE
5	Ca bô	WCB CF8 CF8M
6	Thân cây	304 304 316
7	Máy giặt gốc	PTFE + 25% sợi thủy tinh
số 8	Pakcing	PTFE
9	Tuyến	PTFE
10	Đĩa mùa xuân	304
11	Hạt	304
12	Máy giặt vương miện	304
13	Máy giặt	304
14	Xử lý	SS + PVC

Thứ nguyên

Kích thước	1/4 "	3/8 "	1/2 "	3/4 "	1 "	1 1/4 "	1 1/2 "	2 "	2,5 "
d	10	10	10	15	18	25	32	40	49
L	72	72	72	83	91	117	136	146	199
H	62	62	62	68	77	92	105	118	141,5
W	100	100	100	120	140	150	180	180	269

A	36	36	36	42	42	42	50	50	70
B	42	42	42	50	50	50	70	70	102
Ra	3	3	3	3	3	3	3,5	3,5	4,5
Rb	3	3	3	3,5	3,5	3,5	4,5	4,5	5,5
F	12	12	12	12	12	14	18	18	22
K x K	9 x 9	9 x 9	9 x 9	9 x 9	9 x 9	11 x 11	14 x 14	14 x 14	17 x 17

## Sản phẩm khác



—

[Van bi 3pc có tán inox nổi ren](#)

[Xem thêm Van bi 3pc có tán inox nổi ren](#)



—

[Van bi 3pc inox nổi ren](#)

[Xem thêm Van bi 3pc inox nổi ren](#)



—

[Van bi 3pc inox nổi ren tay gạt](#)

[Xem thêm Van bi 3pc inox nổi ren tay gạt](#)



—

[Van bi 3 ngã inox nối ren kiểu L hoặc T](#)

[Xem thêm Van bi 3 ngã inox nối ren kiểu L hoặc T](#)



—

[Van bi 2pc nối bích tay gạt jis10k pn16](#)

[Xem thêm Van bi 2pc nối bích tay gạt jis10k pn16](#)



—

[Van bi inox 304 mặt bích jis10k pn16 tay gạt](#)

[Xem thêm Van bi inox 304 mặt bích jis10k pn16 tay gạt](#)