



Van bi 3 ngã inox nối ren kiểu L hoặc T

Van bi inox 3 ngã nối ren kiểu L hoặc T, Van bi 3 ngã với cổng T hoặc cổng L để sử dụng , khí, dầu, nước và các môi chất khác tương thích với vật liệu van. Các van này có thể được thiết lập trong lĩnh vực bất kỳ một trong bốn cấu hình dòng chảy khác nhau.

Chức năng van bi 3 ngã inox

Các chức năng như van dẫn chất lỏng hoặc van pha trộn do thiết kế seat cho ba chỗ cho phép áp lực đầy đủ tại bất kỳ cổng nào. Van có thể được vận hành bằng tay gạt hoặc trực tiếp gắn kết vào thiết bị truyền động bằng khí nén và điện. Xoay van một phần tư vòng lượt thay đổi dòng chảy từ vị trí này sang vị trí khác ,các cửa van.

Van bi 3 ngã inox 304 nối ren

Van bi 3 ngã inox 304 có thể thay đổi đường dẫn dễ dàng theo hướng dòng chảy khắc trên ty van. Quả bi và thân van bi ba ngã được làm bằng thép không gỉ 316. Seat làm kín bằng vật liệu PTFE được tăng áp được thiết kế cho mô men xoắn thấp và tuổi thọ kéo dài.

Những **van bi ba cổng inox** này khi tự động hoá van, mômen xoắn thấp hơn tương đương với việc sử dụng bộ truyền động kích thước nhỏ hơn, dẫn đến một cấu hình nhỏ hơn và giá rẻ hơn.

Cấu tạo van bi ba ngã thép không gỉ

Van bi 3 cổng (L và cổng T) bằng vật liệu thép không gỉ với các kết nối ren bằng BS21, NPT, lắp bích theo tiêu chuẩn Jis10k, 150#. Seat van bằng gioăng PTFE được gia cố với nhiệt độ lên tới 180 ° C.

Hãng jaki cung cấp một bộ bao gồm các van bi công nghiệp hoàn chỉnh bao gồm cả lắp ren, nối bích, hàn. Vật liệu cả thép carbon và thép không gỉ hợp kim cao.

Vật liệu cơ thể có thể bao gồm, nhưng không giới hạn, bất kỳ vật liệu nào sau đây:

Thép không gỉ 304, 316, CF8M, CF3M.

Thau

Đồng

PVC

UPVC

Và nhiều cái khác

Van bi ba cửa có rất nhiều loại khác nhau của seat được sử dụng trong van. Mỗi loại đều có những ứng dụng cụ thể vì chúng có khả năng tương thích hóa học, áp suất và nhiệt độ. Một số vật liệu được sử dụng là:

TFM

Delrin

Reinforced Teflon (RTFE)

Kel F (PCTFE)

Kim loại

Nylon

PEEK

Virgin Teflon (TFE)

UHMW Polyethylene (UHMWPE)

Graphoil

Viton

Đặc tính

Loại "L" hoặc "T"

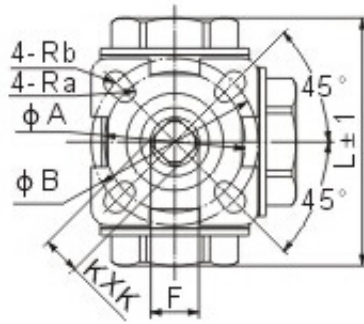
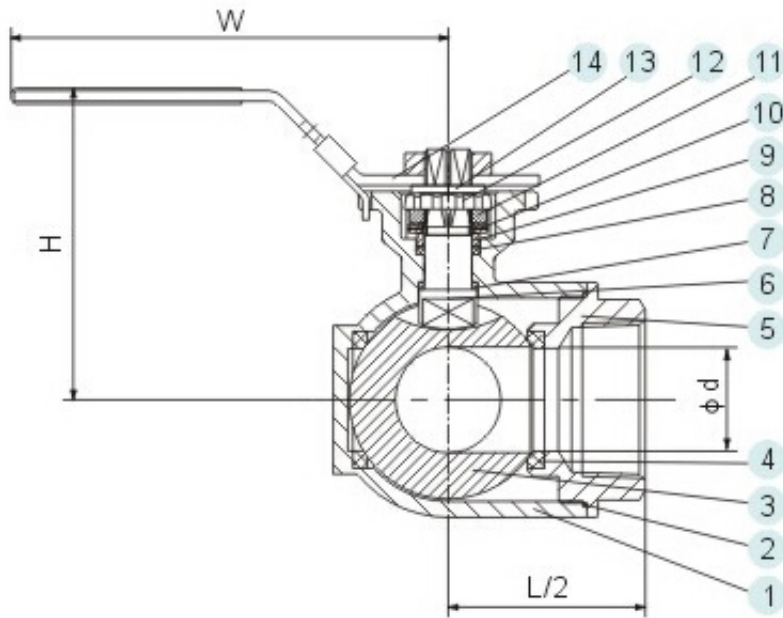
Giảm Bore

Áp suất làm việc: 1000PSI

Threaded end: BSPT, NPT, DIN2999

ISO5211 mounding pad

(Tùy chọn) Khóa thiết bị xử lý



Bill of Material

Không.	Tên phần	Vật chất
1	Thân hình	WCB CF8 CF8M
2	Gasket	PTFE
3	Trái bóng	304 304 316
4	Ghế	RPTFE
5	Ca bô	WCB CF8 CF8M
6	Thân cây	304 304 316

7	Máy giặt gốc	PTFE + 25% sợi thủy tinh
số 8	Pakcing	PTFE
9	Tuyến	PTFE
10	Đĩa mùa xuân	304
11	Hạt	304
12	Máy giặt vường miện	304
13	Máy giặt	304
14	Xử lý	SS + PVC

Thứ nguyên

Kích thước	1/4 "	3/8 "	1/2 "	3/4 "	1 "	1 1/4 "	1 1/2 "	2 "	2,5 "
d	10	10	10	15	18	25	32	40	49
L	72	72	72	83	91	117	136	146	199
H	62	62	62	68	77	92	105	118	141,5
W	100	100	100	120	140	150	180	180	269
A	36	36	36	42	42	42	50	50	70
B	42	42	42	50	50	50	70	70	102
Ra	3	3	3	3	3	3	3,5	3,5	4,5

Rb	3	3	3	3,5	3,5	3,5	4,5	4,5	5,5
F	12	12	12	12	12	14	18	18	22
K x K	9 x 9	9 x 9	9 x 9	9 x 9	9 x 9	11 x 11	14 x 14	14 x 14	17 x 17

Sản phẩm khác



—

[Van bi 3pc có tán inox nổi ren](#)

[Xem thêm Van bi 3pc có tán inox nổi ren](#)



—

[Van bi 3pc inox nối ren](#)

[Xem thêm Van bi 3pc inox nối ren](#)



—

[Van bi 3pc inox nối ren tay gạt](#)

[Xem thêm Van bi 3pc inox nối ren tay gạt](#)



—

[Van bi 3 ngã inox nối ren đóng mở điện On/Off -L kiểu T](#)

[Xem thêm Van bi 3 ngã inox nối ren đóng mở điện On/Off -L kiểu T](#)



—

[Van bi 2pc nối bích tay gạt jis10k pn16](#)

[Xem thêm Van bi 2pc nối bích tay gạt jis10k pn16](#)



—

[Van bi inox 304 mặt bích jis10k pn16 tay gạt](#)

[Xem thêm Van bi inox 304 mặt bích jis10k pn16 tay gạt](#)