



Van bi 3pc inox nối ren

Kích Cỡ Van

JAKI 32A → JAKI 50A ~ (1.1/4" INCH → 2" INCH)

Động Cơ Điện

MODEL JAKI-050

Điện Áp

220V AC 1Ph, 50/60Hz, ±10%

Momen Xoắn

50Nm

Kiểu Đóng Mở

Đóng mở On-Off

Đóng Mở

Góc 90° ± 2°

Thời Gian Đóng Mở

21/18 giây@50/60Hz (đóng mở 90°)

Thân Van

Thép không gỉ / Inox CF8 / 304 CF8M / 316

Bi Van

Thép không gỉ / Inox SUS 304 / SUS 316

Đệm Kín

PTFE / TEFLON

Sử Dụng

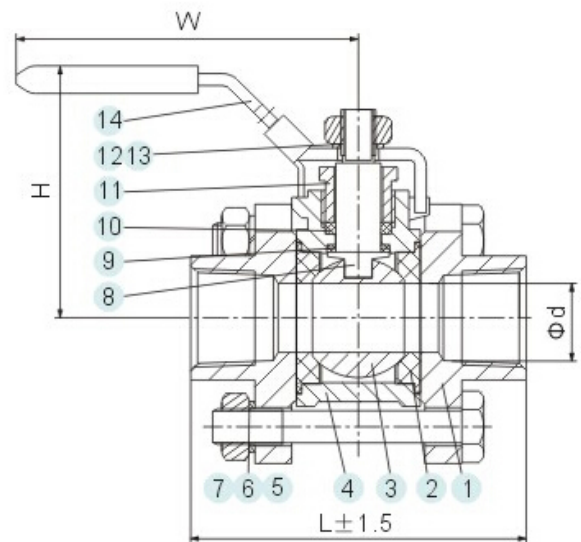
Nước, hơi nóng, xăng, dầu, gas, hóa chất.

Tình Trạng

Hàng có sẵn, mới 100%

Bill of Material

No.	Part name	Material		
1	Bonnet	WCB	CF8	CF8M
2	Seat	RPTFE		
3	Ball	304	304	316
4	Body	WCB	CF8	CF8M
5	Bolt	304		
6	Spring washer	304		
7	Nut	304		
8	Stem	304	304	316
9	Stem washer	PTFE		
10	Packing	PTFE		
11	Gland	304		



12 Spring washer 304

13 Nut 304

14 Handle SS+PVC

Dimension

Size	1/4"	3/8"	1/2"	3/4"	1"	1 1/4"	1 1/2"	2"	2 1/2"
d	8	10	15	20	25	32	38	50	65
L	65	65	70	80	92	112	116	142	165
H	47	47	54	66	74	88	96	104	125
W	100	100	120	120	140	150	180	180	240

Sản phẩm khác



—

[Van bi 3pc có tán inox nổi ren](#)

[Xem thêm Van bi 3pc có tán inox nổi ren](#)



—

[Van bi 3pc inox nổi ren tay gạt](#)

[Xem thêm Van bi 3pc inox nổi ren tay gạt](#)



—

[Van bi 3 ngã inox nối ren kiểu L hoặc T](#)

[Xem thêm Van bi 3 ngã inox nối ren kiểu L hoặc T](#)



—

[Van bi 3 ngã inox nối ren đóng mở điện On/Off -L kiểu T](#)

[Xem thêm Van bi 3 ngã inox nối ren đóng mở điện On/Off -L kiểu T](#)



—

[Van bi 2pc nổi bích tay gạt jis10k pn16](#)

[Xem thêm Van bi 2pc nổi bích tay gạt jis10k pn16](#)



—

[Van bi inox 304 mặt bích jis10k pn16 tay gạt](#)

[Xem thêm Van bi inox 304 mặt bích jis10k pn16 tay gạt](#)