



```
; (function($) { $(document).ready(function() { $("#owl-slider-1475").owlCarousel({ items: 4, lazyLoad: true, navigation: true, pagination: false, itemsDesktop: [1199, 3], itemsDesktopSmall: [979, 2], itemsTablet: [768, 4], itemsMobile: [479, 3], }); $("#owl-slider-1475 img").click(function() { var imgMain = $(".imageRoot"), a_imgMain = $(".link-imageRoot"), src = $(this).attr("data-href"), srcFull = $(this).attr("data-full"); imgMain.attr({ 'src': src, 'data-full': srcFull }); a_imgMain.attr("href", srcFull); }); })(jQuery));
```

Van bi điều khiển điện

Giá bán: **Liên hệ**

Van bi điều khiển điện - Hàng nhập khẩu chính hãng - giá tốt nhất

1. Định nghĩa và tên thường gọi

a. Định nghĩa:

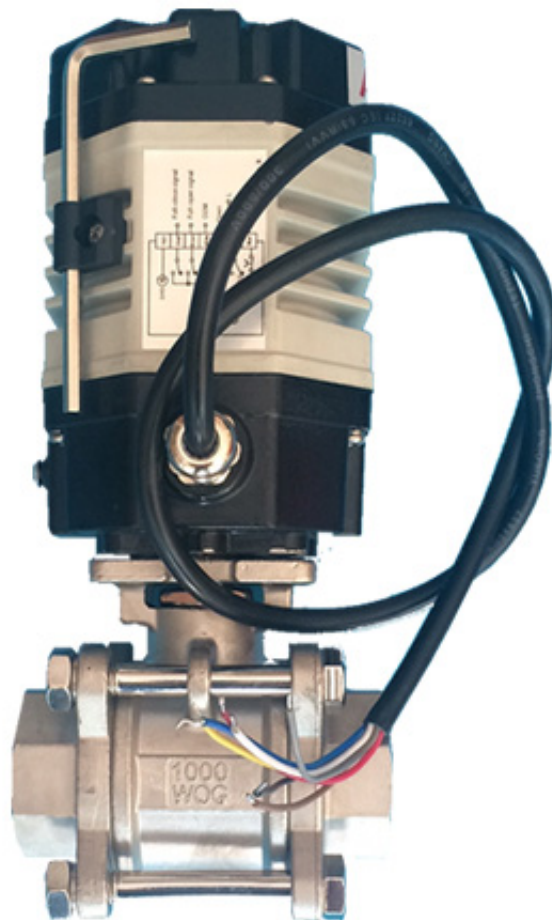
Van bi điều khiển bằng điện là loại van bi (thường lắp van bi inox 304) được thao tác đóng mở bởi 1 đầu điều khiển bằng mô tơ có điện áp 24V, 220V, 380V. Van có thể gửi tín hiệu đến tủ PLC để điều khiển được ứng dụng rộng rãi trong các ngành công nghiệp cấp thoát nước, hệ dẫn khí, nước thải



b. Tên thường gọi của sản phẩm:

- Van bi điều khiển điện
- Van bi điều khiển bằng điện
- Van bi inox điều khiển bằng điện
- Van bi điện
- Van bi tự động
- Van bi 2 cửa tự động
- Van điện kiểu bi

c. Hình ảnh của van bi điều khiển điện



d/ Phân loại:

Van bi điều khiển điện có thể được phân loại theo rất nhiều cách khác nhau như dựa vào môi trường sử dụng, dựa vào kiểu lắp, kết nối với đường ống, dựa vào nhãn hiệu thương hiệu, dựa vào xuất xứ mà chúng ta có những loại khác nhau. Nhưng nếu phân loại dựa vào công dụng, tác dụng chính thì chúng ta có 2 loại:

- Van bi điều khiển điện dạng ON/ OFF

Loại này là loại mà trạng thái van chỉ ở trong 2 trường hợp là luôn đóng, hoặc luôn mở

- Van bi điều khiển điện dạng tuyến tính (Góc mở)

Loại này chúng ta có thể điều khiển van mở theo những góc khác nhau để điều tiết, điều chỉnh lưu lượng của lưu chất chảy qua đường ống chúng ta sử dụng. Thông thường loại này sẽ được điều khiển bởi tín hiệu dòng 4-20mA

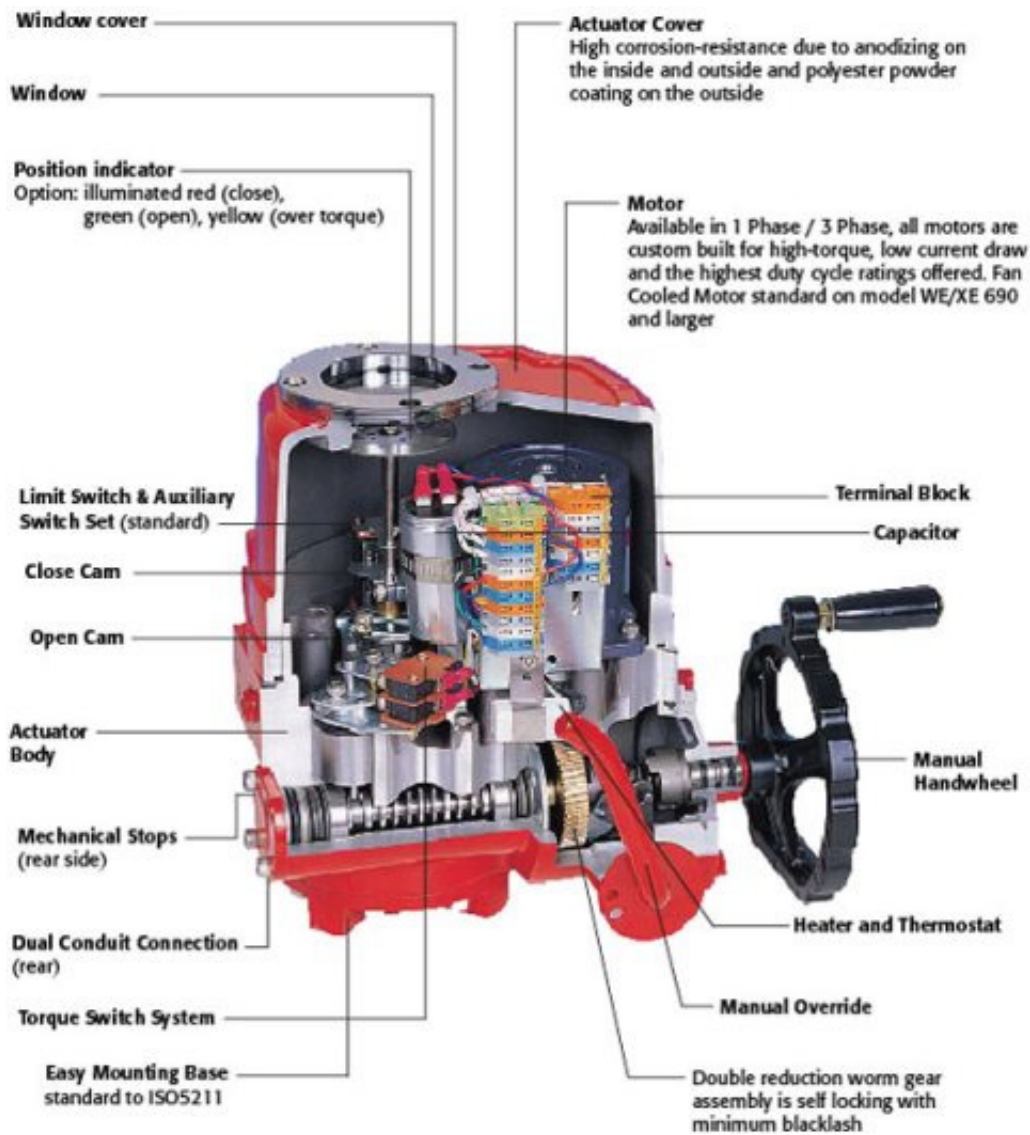
2. Cấu tạo và nguyên lý hoạt động:

a. Cấu tạo:

- Thành phần van cơ - van bi - ball valve: Đây là phần mà lưu chất trên đường ống sẽ chảy qua van, đối với dòng van bi này tùy vào môi trường sử dụng mà chúng ta có thể lắp các loại van bi khác nhau, tuy nhiên thông dụng nhất vẫn là van bi inox, van bi nhựa, một số trường hợp sử dụng van bi đồng, tuy nhiên do độ bền van bi đồng không cao nên khi lắp vào bộ điều khiển bằng điện này sẽ không tương xứng và được gọi là không đồng bộ về độ bền, cấp bền. Khi van bi hư hỏng mà bộ điện vẫn còn thời gian sử dụng rất lâu



- Thành phần bộ điều khiển: Cũng giống như van bướm điều khiển điện, bộ điều khiển để đóng mở van bi cũng có chức năng tương tự. Để hiểu rõ cấu tạo của nó vui lòng xem hình vẽ dưới đây



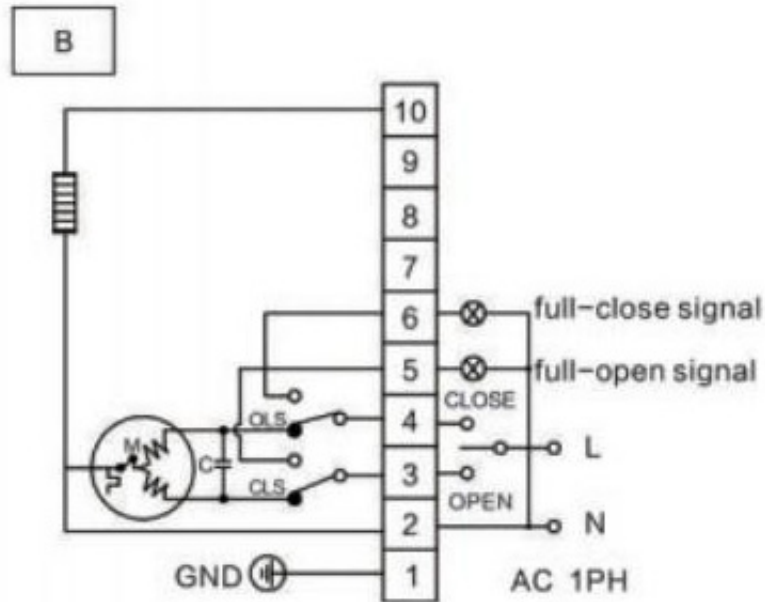
b. Nguyên lý hoạt động:

Ở bài viết này chúng tôi xin đưa ra nguyên lý hoạt động cơ bản của dòng van bi điều khiển điện dạng ON. OFF:

- Chúng ta có thể setup van ở trạng thái thường đóng hoặc thường mở. Ví dụ thông thường nhất là van ở trạng thái thường đóng. Chúng ta có thể quan sát trạng thái của van qua cửa sổ quan sát phía trên cùng của bộ điều khiển.
- Khi chúng ta cấp điện cho van có thể điện áp 24, 220V, 110V, 380V thì mô tơ của van sẽ hoạt động, mô tơ điện này sẽ làm cho cơ cấu trục bánh răng quay và chuyển nó thành trục của van bi quay.
- Hiện tượng quay của trục van bi giúp van bi chuyển trạng thái từ đóng sang mở hoặc ngược lại từ mở sang đóng
- Trong bộ điều khiển sẽ có một công tắc giới hạn hành trình giúp cho trục của van bi chỉ quay 1 góc nhất định: Thông thường sẽ quay 1 góc 90 độ, khi đó van sẽ chuyển sang trạng thái đóng hoàn toàn hoặc mở hoàn toàn.
- Khi van quay 90 độ thì dòng điện sẽ tự ngắt do công tắc giới hạn hành trình tác động. Như vậy trong suốt quá trình mở van thì động cơ không hề phải hoạt động khác với dòng van điện từ. Làm tăng tuổi thọ cho thiết bị

- Và khi chúng ta cần trở lại trạng thái đóng thì chuyển mạch và cấp điện và van sẽ thực hiện hành trình đối nghịch trở về trạng thái đóng

c. Sơ đồ mạch điện của bộ điều khiển điện:



220VAC Standard ON/FF type circuit diagram
Alternating Current realize startup, shut down action,
and output a set of instructions "full-close signal"
"full-open signal" active position signal.

3. Thông số kỹ thuật chung:

- Kích thước van: DN15 (1/2") - DN150 (6")
- Kiểu lắp: dạng lắp ren - rắc co, hoặc bắt mặt bích
- Vật liệu van: Toàn thân inox (Sus 304. sus 316)
- Điện áp: 24V, 220V, 380 dạng 2 pha , 3 pha 50-60 Hz
- Áp lực cho phép: PN16, PN25, PN40, PN60
- Nhiệt độ làm việc: -20°C đến 200°C
- Kiểu hoạt động: ON/OFF hoặc tuyến tính
- Xuất xứ: Taiwan, Korea, Japan, v.v....
- Hãng: Theoborn, Sypa, Aloha, Haitima

4. Ưu nhược điểm của van bi điều khiển bằng điện

*** Ưu điểm:**

Khi sử dụng van bi điều khiển bằng điện (Van điều khiển bằng điện) có những ưu điểm như sau:

- Kiểu lắp: Kiểu lắp ren, rắc co thuận lợi trong khâu lắp đặt
- Dạng van bi nên lưu lượng qua van không hề bị ảnh hưởng
- Có thể thay thế từng bộ phận một khi gặp sự cố, vấn đề: bộ phận điều khiển, bộ phận van cơ
- Van được sử dụng nhiều loại điện áp: 220V, 380V, 24V (Thông dụng nhất vẫn là loại 220V)
- Vì van bi thường sử dụng là van bi inox nên chịu được nhiệt độ cao 180 độ C, có những trường hợp cá biệt trong thời gian không quá lâu có thể sử dụng cho môi trường nhiệt độ lên đến 220 độ C
- Van là kiểu van bi nên chịu được áp lực lớn hơn so với van điện từ : PN16, PN25
- Van kiểu van bi nên có cơ cấu, cấu tạo rất bền vững, tuổi thọ tăng cao

*** Nhược điểm:**

So với dòng van điện từ thì van bi điều khiển điện có nhược điểm trừ 3 nhược điểm như sau:

- Thể tích van không nhỏ gọn như van điện từ
- Thời gian đóng mở lâu hơn từ 8-20s trong khi van điện từ đóng mở ngay tức thì
- Trọng lượng nặng hơn và chi phí có phần hơi cao

Các dạng van bi điều khiển điện và van công nghiệp chúng tôi đang cung cấp:

1. Van bi ba ngã điều khiển bằng điện



THÔNG SỐ KỸ THUẬT:

- Vật liệu: Toàn thân inox 304, 316
- Điện áp sử dụng: 24V, 220V, 380 dạng 2 pha , 3 pha 50-60 Hz
- Áp lực cho phép: PN16, PN25, PN40, PN60
- Nhiệt độ làm việc: -20°C đến 200°C
- Kích thước danh nghĩa: DN15 (1/2") - DN150 (6")
- Dạng 3 cửa, 3 ngã: 1 cửa vào 2 cửa ra, bi bên trong dạng chữ T, hoặc chữ L
- Kiểu lắp - kiểu ghép: dạng lắp ren - rắc co, hoặc lắp mặt bích
- Kiểu hoạt động: ON/OFF hoặc tuyến tính
- Xuất xứ: Đài Loan, Hàn Quốc, Nhật bản, EU
- Hãng: Theoborn, Sypa, Aloha, Haitima, Itock, v.v....

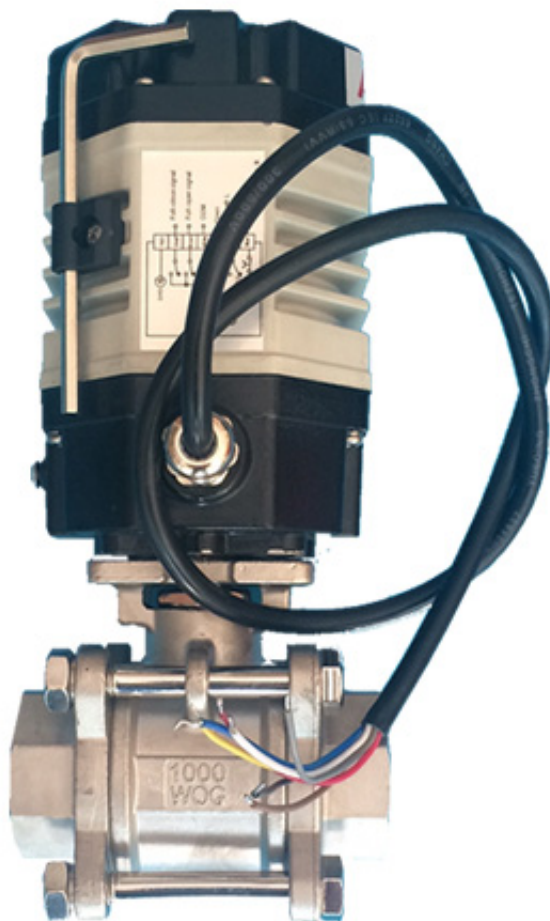
2. Van bi nhựa điều khiển bằng điện



THÔNG SỐ KỸ THUẬT:

- Kích thước - Size : DN15 (1/2") - DN150 (6")
- Kiểu lắp - kết nối với đường ống : dạng lắp ren - rắc co, hoặc lắp bích (2 mặt bích)
- Vật liệu: Nhựa PVC, UPVC, PP
- Điện áp thường dùng : 24V, 220V, 380 dạng 2 pha , 3 pha 50-60 Hz
- Áp lực cho phép: PN16, PN25, PN40, PN60
- Nhiệt độ làm việc: -20°C đến 200°C
- Kiểu hoạt động: ON/OFF hoặc tuyến tính
- Xuất xứ: Đài Loan, Hàn Quốc, Nhật bản, EU
- Hãng: Theoborn, Sypa, Aloha, Haitima, Itock, v.v....

3. Van bi điều khiển điện lắp ren

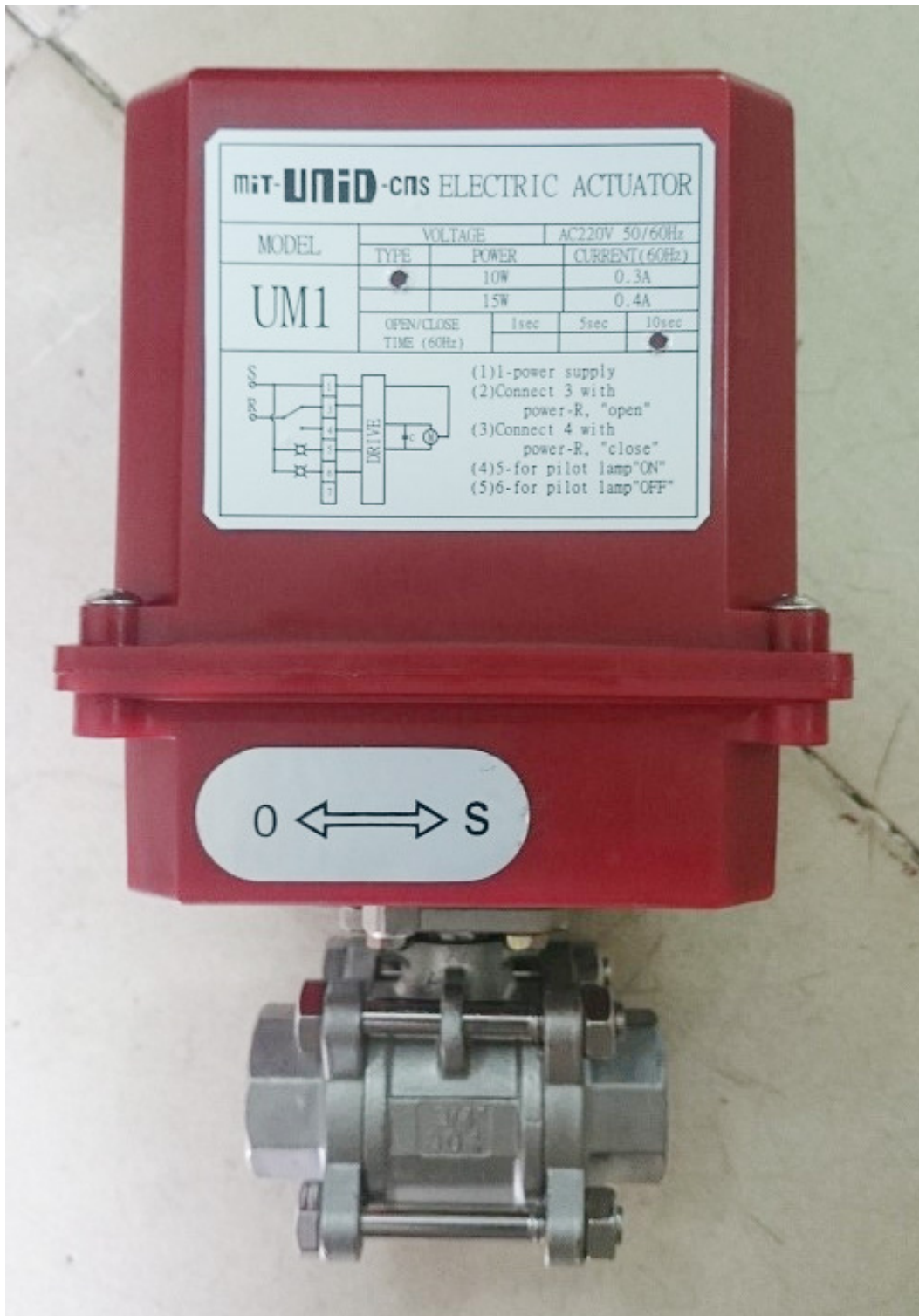


THÔNG SỐ KỸ THUẬT:

- Kích thước van: DN15 (1/2") - DN50 (2")

- Áp lực làm việc: PN16, PN25, PN40, PN60
- Nhiệt độ làm việc: -20°C đến 200°C
- Vật liệu van: Toàn thân inox Sus 304 - sus 316)
- Kiểu lắp - kiểu kết nối: dạng lắp ren - rắc co
- Điện áp: 380V, 220V, 24V dạng 2 pha , 3 pha 50-60 Hz
- Kiểu hoạt động: Tuyến tính hoặc ON/OFF
- Xuất xứ: (Đài Loan, Hàn Quốc, Nhật Bản) Taiwan, Korea, Japan, v.v....
- Hãng: Aloha, Haitima Theoborn, Sypa, Itork

4. Van bi điều khiển điện Unid - Đài Loan



- Vật liệu: Inox 201, 304, 316
- Size: DN8-DN150
- Môi trường làm việc: Nước, dầu, khí, gas
- Nhiệt độ làm việc: 0-95 độ C
- Kiểu: 2 thân, 3 thân
- Kiểu lắp: lắp ren

- Xuất xứ: Unid - Đài Loan

5. Van bi nhựa điều khiển điện

Van bi nhựa điều khiển điện là loại van bi được thiết kế và có vật liệu hoàn toàn bằng nhựa, thích hợp cho các môi trường có hóa chất, chịu ăn mòn cao. Các môi trường có nước thải. Với lợi thế của van nhựa van bi nhựa có giá thành đắt hơn chút xíu so với các dòng van mô tơ điện thông dụng như hiện nay



Thông số kỹ thuật:

- Vật liệu: Nhựa UPVC, PVC, CPVC, v.v..
- Điện áp sử dụng: 220V (Thông dụng) 24V đặt hàng
- Kiểu lắp: ren rắc co, dán keo
- Kích cỡ: Từ DN15- DN150

Sản phẩm khác



—

[Van bi mặt bích điều khiển điện Jaki AC220v,DC24](#)

[Xem thêm Van bi mặt bích điều khiển điện Jaki AC220v,DC24](#)



—

[Van bi inox 3 ngã điều khiển điện AC220V,DC24V](#)

[Xem thêm Van bi inox 3 ngã điều khiển điện AC220V,DC24V](#)



—

[Van bi nhựa điều khiển điện 02](#)

[Xem thêm Van bi nhựa điều khiển điện 02](#)



—

[Van bi inox 304 mặt bích điều khiển điện 01](#)

[Xem thêm Van bi inox 304 mặt bích điều khiển điện 01](#)



—

[Van bi inox nối ren điều khiển điện Jaki AC220V,DC24V](#)

[Xem thêm Van bi inox nối ren điều khiển điện Jaki AC220V,DC24V](#)



—

[Van bi 3pc nối ren đóng mở điện Jaki AC220V,DC24V](#)

[Xem thêm Van bi 3pc nối ren đóng mở điện Jaki AC220V,DC24V](#)