



## Van bi gang

Van bi gang mã VBGMB là loại van công nghiệp có bộ phận điều chỉnh dòng chảy vật chất dạng cầu tròn đồng thời thiết kế có lỗ giúp các dòng chảy đi qua.

Giá bán: **Liên hệ**

## Đặc điểm của van bi

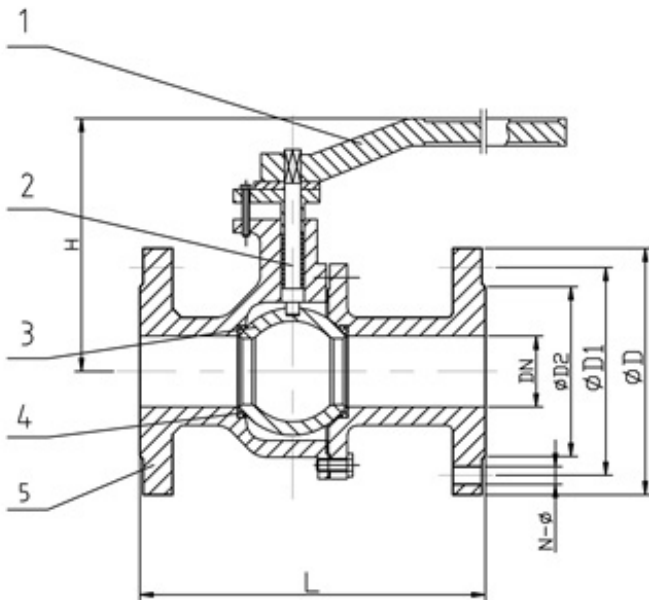
Van bi gang mã VBGMB có phần bi nằm giữa 2 vòng làm kín, phần tay quay được đặt ở phía trên cần van. Với hình dáng và cấu tạo của mình van đóng, mở khá nhanh. Lực ma sát giữa bi và các vòng làm kín thấp, van có độ trơn cao do đó không cần bôi trơn như các loại van khác.

Chúng ta thấy phần tay quay của van bi được thiết kế nằm song song với dòng chảy khi mở van. Khi đóng van thì tay quay nằm vuông góc với dòng chảy. Ngoài tác dụng chặn hoặc thông suốt dòng chảy thì van bi cũng giúp chuyển hướng dòng chảy. Thiết kế của van bi có mức độ cản trở dòng chảy thấp nhờ đó hiện tượng tạo xoáy, sụt áp cũng ít xuất hiện.

## Thông số kỹ thuật

- Van bi gang VBGMB được cấu tạo từ chất liệu gang GG25, siêu bền nhờ chất liệu tốt nhưng khối lượng lại nhẹ. Ngoài ra bên ngoài van được sơn chất liệu sơn bảo vệ van khỏi sự ăn mòn trong môi trường môi chất.
- Áp suất làm việc: 10 bar
- Kích thước: DN20-DN200
- Nhiệt độ làm việc: tối đa 100 độ C
- Kết nối: PN16

## Sơ đồ cấu tạo Van bi gang VBGMB



### STANDARD MATERIALS OF MAIN PARTS

ITEM	PART NAME	MATERIAL
1	Handle	Cast Iron, Ductile Iron
2	Stem	Carbon Steel, Stainless Steel
3	Ball	Cast Iron, Ductile Iron
4	Seal Ring	PTFE
5	Body	Cast Iron, Ductile Iron

### DIMENSIONS

DN	D	L	H	D2	D1	N-ø
20	105	150	98	55	75	4-14
25	115	160	103	65	85	4-14
32	135	165	103	78	100	4-18
40	145	180	123	85	110	4-18
50	160	203	130	100	125	4-18
65	180	222	145	120	145	4-18
80	195	241	178	135	160	8-18
100	215	305	189	155	180	8-18
125	245	356	226	185	210	8-18
150	280	394	237	210	240	8-23
200	335	457	370	265	295	12-23

## Sản phẩm khác



—

[Van bi 3pc có tán inox nổi ren](#)

[Xem thêm Van bi 3pc có tán inox nổi ren](#)



—

[Van bi 3pc inox nổi ren](#)

[Xem thêm Van bi 3pc inox nối ren](#)



—

[Van bi 3pc inox nối ren tay gạt](#)

[Xem thêm Van bi 3pc inox nối ren tay gạt](#)



—

[Van bi 3 ngã inox nối ren kiểu L hoặc T](#)

[Xem thêm Van bi 3 ngã inox nối ren kiểu L hoặc T](#)



—

[Van bi 3 ngã inox nối ren đóng mở điện On/Off -L kiểu T](#)

[Xem thêm Van bi 3 ngã inox nối ren đóng mở điện On/Off -L kiểu T](#)



—

[Van bi 2pc nối bích tay gạt jis10k pn16](#)

[Xem thêm Van bi 2pc nối bích tay gạt jis10k pn16](#)

