



VAN BI INOX 3 MẢNH NỐI REN CÓ GIÁ ĐỖ ISO5211

NHÃN HIỆU

TÊN SẢN PHẨM

Kết Nối

Thân Van

Nắp Van

Ty Van

Bi Van

Đai Ốc

Đệm Kín

Áp Lực

Nhiệt Độ

Kích Cỡ

Sử Dụng

Tình Trạng

DR

VAN BI INOX 3 MẢNH CÓ GIÁ ĐỖ ISO5211

Nối ren trong PT / BSPT

Thép không gỉ / Inox 316/ CF8M & Inox 304 / CF8

Thép không gỉ / Inox 316/ CF8M & Inox 304 / CF8

Thép không gỉ / Inox SUS 316 & Inox 304

Thép không gỉ / Inox SUS 316 & Inox 304

4 đai ốc thép không gỉ / Inox SUS 304

PTFE / Teflon

1000 WOG

-20°C ~ 230°C

DN15 → DN100 ~ (1/2 inch → 4 inch)

Nước, Xăng, Dầu, Gas, Hóa chất,

Hàng có sẵn, mới 100%

3-PC SS BALL VALVE WITH MOUNTING PAD ISO5211



Features:

3PC body

ISO5211 MOUNT PAD

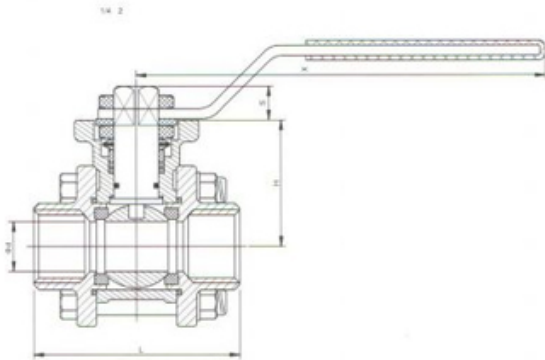
PN64

Full bore

Temperature: -20~230°C

Medium: Water,Oil,Gas or some corrosive liquid

Threaded Standard:NPT ,BSPT,BSP,DIN259/2999



性能规范：

3PC 全通径结构设计

ISO5211 高台

工作压力： 1000PSI PN64

工作温度： -20~230°C

适用介质：水，油，气体或其他腐蚀性液体

螺纹标准：NPT ,BSPT,BSP DIN259/2999

尺寸列表 Main Dimensions (mm)

SIZE		D	L	H	h	S	ISO5211	
DN=(mm)	INCH						ΦA1	ΦA2
15	1/2"	15	75	38	9	9	F03	F04
20	3/4"	20	80	47	9	9	F03	F04
25	1"	25	90	57.2	11	11	F04	F05
32	1 1/4"	32	110	62.5	11	11	F04	F05
40	1 1/2"	38	120	77.5	14	14	F05	F07
50	2"	50	140	86.5	14	14	F05	F07
65	2 1/2"	65	162	108	17	17	F07	F10
80	3"	80	184	115	17	17	F07	F10
100	4"	100	228	141	22	22	F07	F10

材料列表 Material List

部件名称	Part Name	材料 Material	
阀体	Body	CF8	CF8M
阀盖	Cap	CF8	CF8M
球	Ball	SS304	SS316
阀座	Seat	PTFE	RPTFE
密封垫	Seal Gasket	PTFE	
阀杆密封	Stem seal	PTFE	
阀杆	Stem	SS304	SS316
阀杆填料	Stem Packing	PTFE	
手柄	Handle	SS301	SS304
垫圈	Washer	SS301	
柄套	Handle cover	PLASTIC	

Sản phẩm khác



[Van cổng inox 304 nối hàn](#)

[Xem thêm Van cổng inox 304 nối hàn](#)



[Van cửa inox 304 nối hàn A182](#)

[Xem thêm Van cửa inox 304 nối hàn A182](#)



—

[Van cầu hơi inox a182](#)

[Xem thêm Van cầu hơi inox a182](#)



—

[Van cổng hàn lồng A105](#)

[Xem thêm Van cổng hàn lồng A105](#)



—

[Van hồi áp lực inox 304 nối hàn a105](#)

[Xem thêm Van hồi áp lực inox 304 nối hàn a105](#)



—

[Van cổng Mặt bích RF, A351-CF8M Class150](#)

[Xem thêm Van cổng Mặt bích RF, A351-CF8M Class150](#)