



VAN BI INOX 3 NGÃ NỐI REN CÓ GIÁ ĐỖ ISO5211

NHÃN HIỆU

TÊN SẢN PHẨM

Kết Nối

Thân Van

Nắp Van

Ty Van

Bi Van

Đệm Kín

Áp Lực

Nhiệt Độ

Kích Cỡ

Sử Dụng

Tình Trạng

DR

VAN BI 3 NGÃ NỐI REN CÓ GIÁ ĐỖ ISO 5211

Nối ren trong NPT / BSPT.

Thép không gỉ / Inox 316 / CF8M

Thép không gỉ / Inox 316 / CF8M

Thép không gỉ / Inox 316 / CF8M

Thép không gỉ / Inox 316 / CF8M

PTFE / Teflon

1000 WOG

-20°C → +230°C

1/4" inch → 2" inch ~ (DN 15A → DN 50A)

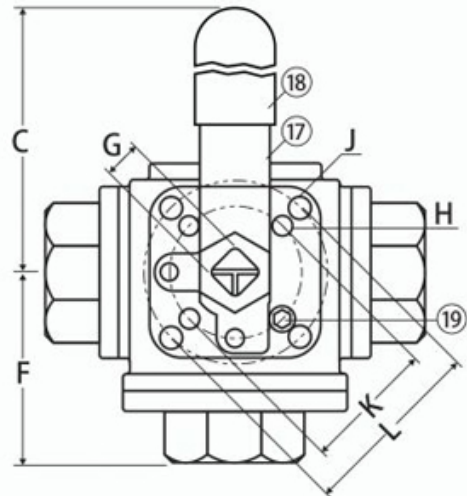
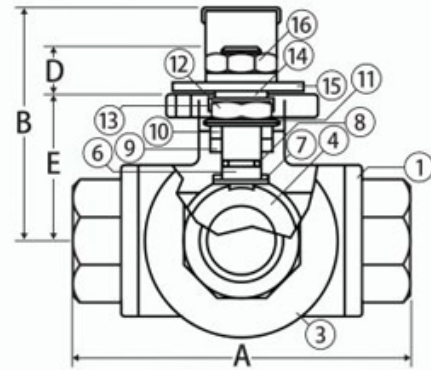
Nước, Dầu, Gas, Hóa chất,

Hàng có sẵn, mới 100



Direct Mount Ball Valve

3-Way • Full Port • Threaded Connection • 1000 WOG • with ISO Mounting Pad



Features

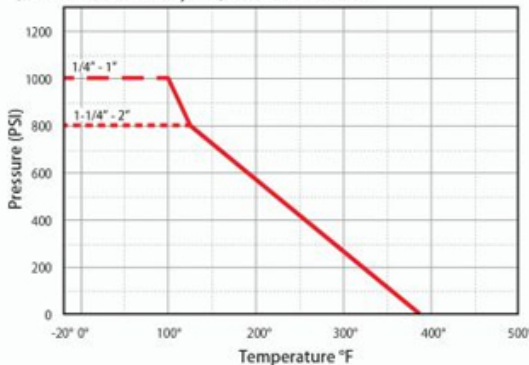
- ISO 5211 mounting pad
- Self adjusting stem packing
- Blow-out proof stem design
- Temperature range: -20°F to 450°F
- Four seat standard
- Locking device may be locked in open or closed position
- 100% tested
- Wetted surface contains less than .25% lead content

Approvals

- ANSI B1.20.1

Valve Seat Rating

1/4" - 1" 1000 WOG, 1-1/4" - 2" 800 WOG



Material Specifications

No.	Part	Materials	No.	Part	Materials
1	End Cap	CF8M	11	Disc Washer	SS301
2	Gasket*	PTFE	12	Stem Nut	SS304
3	Body	CF8M	13	Nut Stop	SS304
4	Ball	SS316	14	Space Washer	SS304
5	Seat*	PTFE	15	Stopper Plate	SS304
6	Stem	SS316	16	Handle Nut	SS304
7	Thrust Washer	RPTFE	17	Handle	SS304
8	O-Ring	Viton	18	Sleeve	Plastic
9	Stem Packing	PTFE	19	Stop Pin	SS304
10	Gland	SS304			*Not Shown

Dimensions

Size	A	B	C	D	E	F	G	H	J	K	L	Port	Torque
1/4"	2.83	2.44	5.12	0.37	1.46	1.38	0.35	0.24	0.24	1.42	1.65	0.43	107
3/8"	2.83	2.44	5.12	0.37	1.46	1.38	0.35	0.24	0.24	1.42	1.65	0.47	107
1/2"	3.33	2.52	5.12	0.43	1.65	1.59	0.35	0.24	0.24	1.42	1.65	0.59	133
3/4"	3.94	3.23	6.50	0.55	1.93	1.95	0.43	0.24	0.28	1.65	1.97	0.79	160
1"	4.45	3.50	6.50	0.55	2.17	2.22	0.43	0.24	0.28	1.65	1.97	0.98	293
1-1/4"	4.94	3.86	8.07	0.67	2.48	2.44	0.55	0.28	0.36	1.97	2.76	1.26	532
1-1/2"	5.91	4.25	8.07	0.63	2.91	2.89	0.55	0.28	0.36	1.97	2.76	1.50	664
2"	6.85	5.51	12.80	0.83	3.62	3.43	0.67	0.36	0.45	2.76	4.02	1.97	744

Note: Torque is in (in-lb)

in part number must specify ball - T = T-port; L = L-port

Note: Information subject to change without notice.

Sản phẩm khác



—

[Van cổng inox 304 nối hàn](#)

[Xem thêm Van cổng inox 304 nối hàn](#)



—

[Van cửa inox 304 nối hàn A182](#)

[Xem thêm Van cửa inox 304 nối hàn A182](#)



—

[Van cầu hơi inox a182](#)

[Xem thêm Van cầu hơi inox a182](#)



—

[Van cổng hàn lồng A105](#)

[Xem thêm Van cổng hàn lồng A105](#)



—

[Van hoi áp lực inox 304 nối hàn a105](#)

[Xem thêm Van hoi áp lực inox 304 nối hàn a105](#)



—

[Van cổng Mặt bích RF, A351-CF8M Class150](#)

[Xem thêm Van cổng Mặt bích RF, A351-CF8M Class150](#)

