



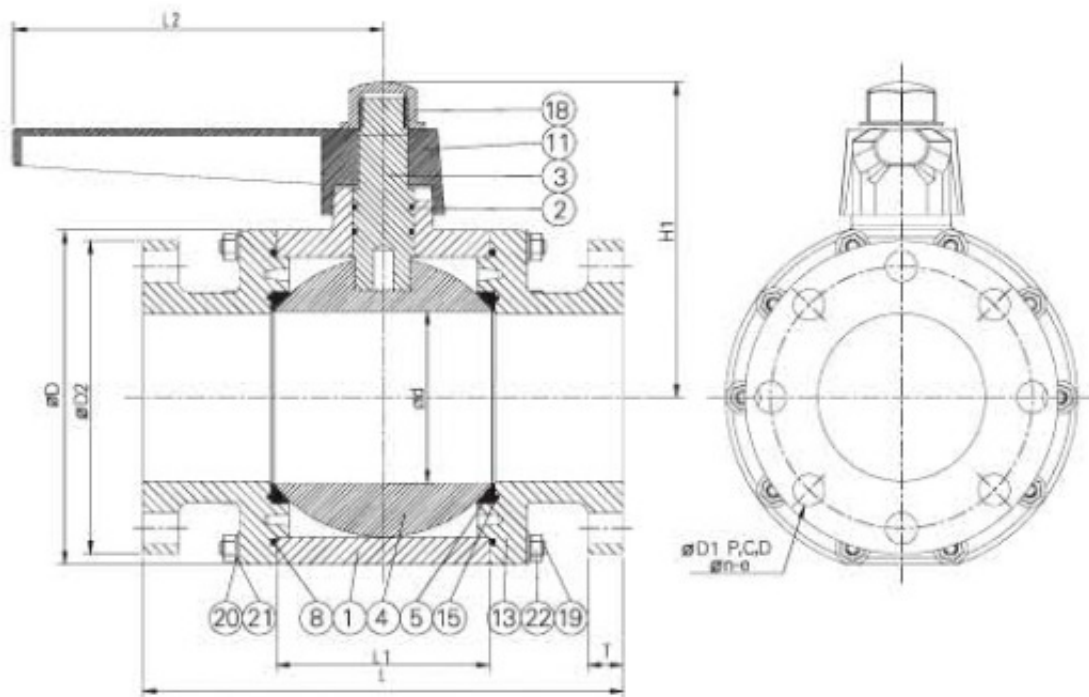
## **Van bi nhựa lắp bích**

Giá bán: **Liên hệ**

Van bi nhựa lắp bích được thiết kế dựa trên kinh nghiệm hơn 30 năm nghiên cứu van nhựa plastic dùng cho ứng dụng công nghiệp, van nhựa được sản xuất tại nhà máy Đài Loan, van có độ bền cao, đóng mở một cách nhẹ nhàng, vật liệu chế tạo đa dạng, dải sản phẩm rất rộng DN100-DN150, giúp quý khách hàng có nhiều lựa chọn cho các công trình của mình.

### **THÔNG SỐ KỸ THUẬT:**

- Kích thước van: DN100(4") - DN150 (6")
- Model: VP640FH
- Vật liệu:
  - + Thân van: UPVC, CPVC, PP
  - + Đĩa van: UPVC, CPVC, PP
  - + Trục van: UPVC, UPVC, PP, inox Sus304, sus316
- Gioăng làm kín: EPDM, PTFE
- Nhiệt độ:-10 ~110 độ C
- Áp suất làm việc: PN10, PN16
- Kiểu lắp: Lắp bích
- Kiểu van: Tay gạt
- Môi trường: Nước, nước thải, khí, hóa chất loãng, đậm đặc
- Xuất xứ: Đài Loan, Hàn Quốc, Trung Quốc



**Sản phẩm khác**



—

[Van bi 3pc có tán inox nổi ren](#)

[Xem thêm Van bi 3pc có tán inox nổi ren](#)



—

[Van bi 3pc inox nổi ren](#)

[Xem thêm Van bi 3pc inox nổi ren](#)



—

[Van bi 3pc inox nối ren tay gạt](#)

[Xem thêm Van bi 3pc inox nối ren tay gạt](#)



—

[Van bi 3 ngã inox nối ren kiểu L hoặc T](#)

[Xem thêm Van bi 3 ngã inox nối ren kiểu L hoặc T](#)



—

[Van bi 3 ngã inox nối ren đóng mở điện On/Off -L kiểu T](#)

[Xem thêm Van bi 3 ngã inox nối ren đóng mở điện On/Off -L kiểu T](#)



—

[Van bi 2pc nối bích tay gạt jis10k pn16](#)

[Xem thêm Van bi 2pc nối bích tay gạt jis10k pn16](#)