



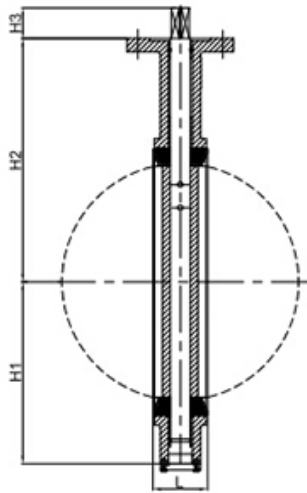
Van bướm gang tay gạt JAKI taiwan

- Kích thước: DN25-DN1200
- Tiêu chuẩn thiết kế: ISO 5752, MSS SP-67, API609
- Mặt đối mặt: EN558-1 20 Series, ISO5752 20 Series, API609
- Khoan mặt bích theo ISO7005-2 PN10 / PN16, EN1092-2 PN10 / PN16, ANSI 125/150, AS4087 PN14 / PN16, JIS2211-2212
- Áp suất làm việc: PN10, PN16, 200PSI, 250PSI, 300PSI, 10K
- * Đặc điểm kỹ thuật vật liệu:

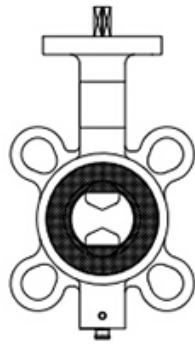
Tên bộ phận

Vật chất

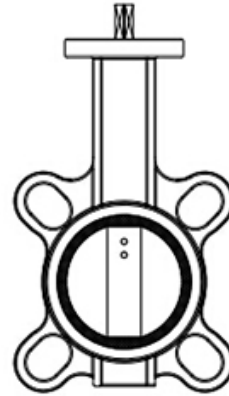
Thân hình	CI / DI / WCB / CF8 / CF8M
Đĩa	DI / CF8 / CF8M / C954
Thân cây	SS420 / SS304 / SS316 / 17-4PH
Ghế	EPDM / NBR / VITON / PTFE
Bushing	PTFE
Ghim	Thép không gỉ
O Ring	NBR
Tấm chắn	Thép không gỉ
Giữ lại tấm vít	Thép không gỉ



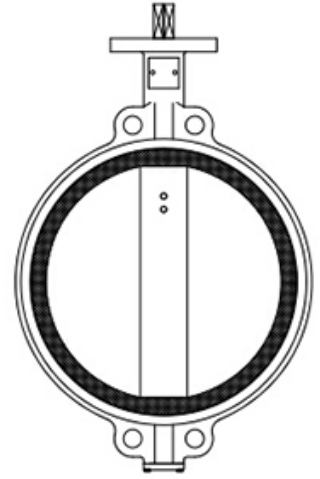
Size DN25 to DN600



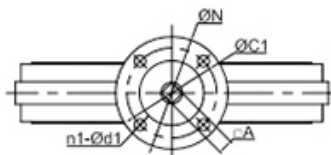
Size DN25 to DN32



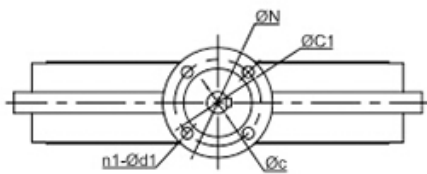
Size DN40 to DN300



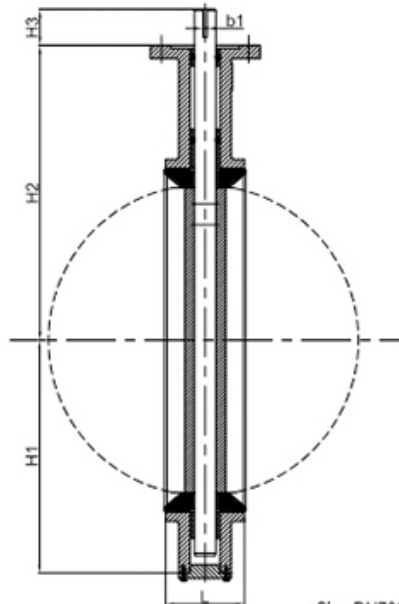
Size DN350 to DN600



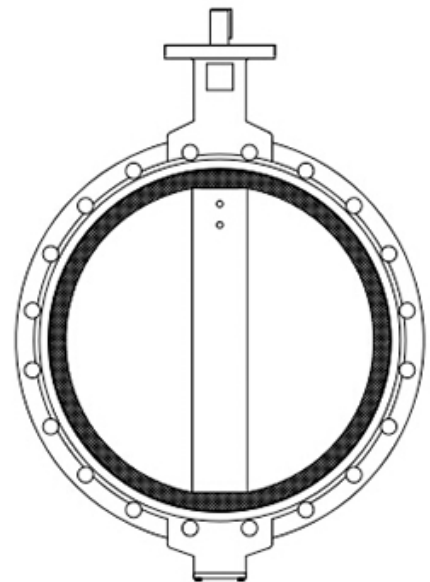
Size DN25 to DN600



Size DN700 to DN1200



Size DN700 to DN1200



Kích thước (mm):

Kích thước	L	H1	H2	H3	ISO 5211	ΦN	ΦC1	n1-Φd	
mm	inch								
DN25	1 "	31	57	85	14,5	F04	54	42	4-7
DN32	1 1/4 "	32	60	100	14,5	F04	54	42	4-7
DN40	1 1/2 "	33	52	126	14,5	F05	65	50	4-8

DN50	2 "	43	57	143	14,5	F05	65	50	4-8
DN65	2 1/2 "	46	68	155	14,5	F05	65	50	4-8
DN80	3 "	46	82	160	14,5	F05	65	50	4-8
DN100	4"	52	100	181	14,5	F07	90	70	4-10
DN125	5 "	56	112	194	20	F07	90	70	4-10
DN150	6 "	56	126	202	20	F07	90	70	4-10
DN200	số 8"	60	162	240	28	F07	90	70	4-10
DN250	10 "	68	193	272	28	F10	125	102	4-12
DN300	12 "	78	236,5	318	28	F10	125	102	4-12
DN350	14 "	78	267	368	45	F10	125	102	4-12
DN400	16 "	102	298,6	400	51,2	F14	175	140	4-18
DN450	18 "	114	318	422	51,2	F14	175	140	4-18
DN500	20 "	127	355	480	64,2	F14	175	140	4-18
DN600	24 "	154	444	562	70,2	F 16	210	165	4-22
DN700	28 "	165	505.1	623,9	66	F25	300	254	8-18
DN750	30 "	165	499	646	66	F25	300	254	8-18
DN800	32 "	190	576	672	66	F25	300	254	8-18

DN900	36 "	203	637	720	118	F25	300	254	8-18
DN1000	40 "	216	701	800	142	F25	300	254	8-18
DN1200	48 "	276	844	940	160	F30	350	298	8-22

Đặc điểm kỹ thuật của sản phẩm **Jaki** trong danh mục này chỉ để tham khảo, xây dựng sản phẩm theo thiết kế của **Jakis** , **Jaki** có quyền thay đổi thiết kế, xây dựng,

đặc điểm kỹ thuật mà không cần thông báo trước và không chịu bất kỳ nghĩa vụ nào. Mọi thông tin xác định vui lòng liên hệ trực tiếp với **Jaki** .

Sản phẩm khác



—

[Van bướm inox PTFE tay gạt](#)

[Xem thêm Van bướm inox PTFE tay gạt](#)



—

[Van bướm inox PTFE tay quay](#)

[Xem thêm Van bướm inox PTFE tay quay](#)



—

[Van bướm gang cánh inox 304 tay gạt JAKI 112W](#)

[Xem thêm Van bướm gang cánh inox 304 tay gạt JAKI 112W](#)



—

[Van bướm gang tay gạt JAKI](#)

[Xem thêm Van bướm gang tay gạt JAKI](#)



—

[Van bướm Lug điều khiển khí nén JAKI 111L](#)

[Xem thêm Van bướm Lug điều khiển khí nén JAKI 111L](#)



—

[Van bướm mắt bích đôi tay quay JAKI 111U](#)

[Xem thêm Van bướm mắt bích đôi tay quay JAKI 111U](#)