



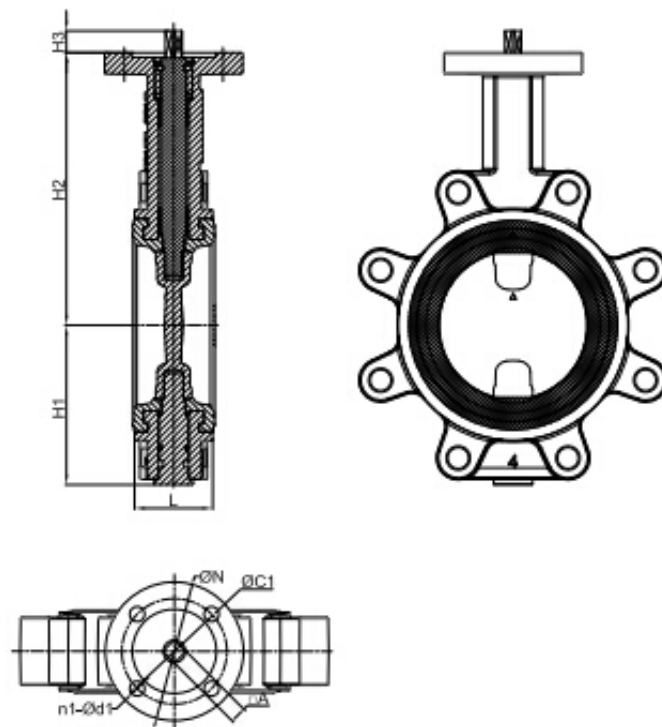
Van bướm gang tay gạt JAKI

- Kích thước: DN40-DN600
- Tiêu chuẩn thiết kế: ISO 5752, MSS SP-67, API609
- Mặt đối mặt: EN558-1 20 Series, ISO5752 20 Series, API609
- Khoan mặt bích theo ISO7005-2 PN10 / PN16, EN1092-2 PN10 / PN16, ANSI 125/150, AS4087 PN14 / PN16, JIS2211-2212
- Áp suất làm việc: PN10, PN16, 200PSI, 250PSI, 300PSI, 10K

Material Specification:

Description	Material
Body	CI/DI/WCB/CF8/CF8M
Disc	DI/CF8/CF8M/C954
Stem	SS420/SS304/SS316/17-4PH
Seat	EPDM/NBR/VITON/PTFE
Bushing	PTFE
Circlip	Stainless Steel
Splint Collar	Stainless Steel
O Ring	Buna-N or EPDM
Y Ring	Buna-N or EPDM
Pin	Stainless Steel

Size DN40 to DN600



Kích thước (mm):

Kích thước

L

H1

H2

H3

ISO 5211 ΦN

ΦC1

n1-Φd1

mm

inch

DN40	1 1/2 "	33	52	126	14,5	F05	65	50	4-8
DN50	2 "	43	57	143	14,5	F05	65	50	4-8
DN65	2 1/2 "	46	68	155	14,5	F05	65	50	4-8
DN80	3 "	46	82	160	14,5	F05	65	50	4-8
DN100	4"	52	100	181	14,5	F07	90	70	4-10
DN125	5 "	56	112	194	20	F07	90	70	4-10
DN150	6 "	56	126	202	20	F07	90	70	4-10
DN200	số 8"	60	162	240	28	F07	90	70	4-10
DN250	10 "	68	193	272	28	F10	125	102	4-12
DN300	12 "	78	236,5	318	28	F10	125	102	4-12
DN350	14 "	78	267	368	45	F10	125	102	4-12
DN400	16 "	102	298,6	400	51,2	F14	175	140	4-18
DN450	18 "	114	318	422	51,2	F14	175	140	4-18
DN500	20 "	127	355	480	64,2	F14	175	140	4-18
DN600	24 "	154	444	562	70,2	F 16	210	165	4-22

Đặc điểm kỹ thuật của sản phẩm **Jaki** trong danh mục này chỉ để tham khảo, xây dựng sản phẩm theo thiết kế của **Jaki** , **Jaki** có quyền thay đổi thiết kế, xây dựng, đặc điểm kỹ thuật mà không cần thông báo trước và không chịu bất kỳ nghĩa vụ nào. Mọi thông tin xác định vui lòng liên hệ trực tiếp với **Jaki** .

Sản phẩm khác



—

[Van bướm inox PTFE tay gạt](#)

[Xem thêm Van bướm inox PTFE tay gạt](#)



—

[Van bướm inox PTFE tay quay](#)

[Xem thêm Van bướm inox PTFE tay quay](#)



—

[Van bướm gang cánh inox 304 tay gạt JAKI 112W](#)

[Xem thêm Van bướm gang cánh inox 304 tay gạt JAKI 112W](#)



—

[Van bướm gang tay gạt JAKI taiwan](#)

[Xem thêm Van bướm gang tay gạt JAKI taiwan](#)



—

[Van bướm Lug điều khiển khí nén JAKI 111L](#)

[Xem thêm Van bướm Lug điều khiển khí nén JAKI 111L](#)



—

[Van bướm mặt bích đôi tay quay JAKI 111U](#)

[Xem thêm Van bướm mặt bích đôi tay quay JAKI 111U](#)

