



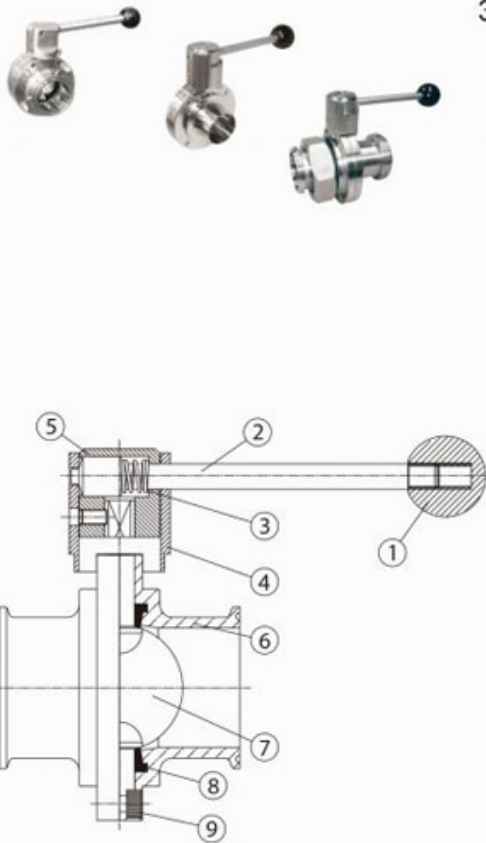
VAN BƯỚM INOX 316L VI SINH KẸP CLAMP TAY RÚT

Tên Sản Phẩm
Hiệu
Tiêu Chuẩn
Dạng
Thân
Đĩa
Tay Cầm
Đệm Kín
Size
Tình Trạng

VAN BƯỚM VI SINH TAY RÚT
CSE
DIN
Kẹp Clamp
Thép không gỉ SUS304 / SUS316 / SUS316L
Thép không gỉ SUS304 / SUS316 / SUS316L
Thép không gỉ / Stainless Steel
Silicon
DN28 → DN104
Hàng có sẵn, mới 100%

CSE Range of Butterfly Valve

3A Clamp End With St.St Pull Handle, 4 Position



NO.	PARTS NAME
1	KNOB
2	STEEL-BAR
3	SPRING ST.ST
4	FIXED PIECE
5	HOLDER
6	BODY
7	DISC
8	SILICON SEAT
9	SCREW BOLT

Torque for Full Open/Close

1.0"	< 9.8 N.m
1.5"	< 9.8 N.m
2.0"	13 N.m
2.5"	15 N.m
3.0"	20 N.m
4.0"	30 N.m
6.0"	70 N.m

*1kgf-m = 9.8 N.m = 86.8 lbf-in = 7.23 lbf-ft

Width Range of CSE Butterfly Valve-C & C Type

Body: SUS304 \ 316 \ 316L material made out from precision CNC milling machined.

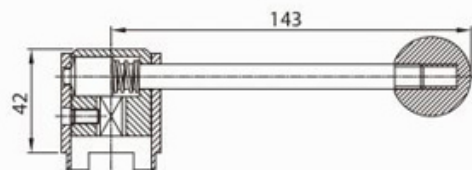
Body can be changeable, and low torque. BS \ SMS \ DIN \ 3A Weld end and Male/Male end and Clamp end.

Disk: Made out from full machined, high polished. Ra less than 0.6 um. 9.5mm and 8x12mm, 12x12mm head for USA and Europe required. Electropolished and PTFE coating can be Required.

Handle: Different nylon re-forced and stainless steel handle gripper, pull, Press type.

From 2 Position-12 Position, designed for your width range and beautiful choice.

PULL HANDLE 4 POSITION-P4



Can fit □9.4x9.4 and □Ø12x8 or □12x12

Sản phẩm khác



—

[VAN BƯỚC VI SINH TAY GẠT HÀN](#)

[Xem thêm VAN BƯỚC VI SINH TAY GẠT HÀN](#)



—

VAN BƯỚM VI SINH INOX TAY RÚT NỐI HÀN TIÊU CHUẨN SMS

Xem thêm [VAN BƯỚM VI SINH INOX TAY RÚT NỐI HÀN TIÊU CHUẨN SMS](#)



–

VAN BƯỚM VI SINH INOX TAY RÚT NỐI HÀN TIÊU CHUẨN DIN

Xem thêm [VAN BƯỚM VI SINH INOX TAY RÚT NỐI HÀN TIÊU CHUẨN DIN](#)



–

FERRULE VI SINH INOX 304/316 TIÊU CHUẨN DIN

[Xem thêm FERRULE VI SINH INOX 304/316 TIÊU CHUẨN DIN](#)



—

[RẮC CO VI SINH INOX 304/316 TIÊU CHUẨN SMS](#)

[Xem thêm RẮC CO VI SINH INOX 304/316 TIÊU CHUẨN SMS](#)



—

[BẦU ĐỒNG TÂM VI SINH TIÊU CHUẨN DIN](#)

[Xem thêm BẦU ĐỒNG TÂM VI SINH TIÊU CHUẨN DIN](#)

