



```
;(function($){$(document).ready(function(){$("#owl-slider-1438").owlCarousel({items:4, lazyLoad:true, navigation:true, pagination:false, itemsDesktop:[1199,3], itemsDesktopSmall:[979,2], itemsTablet:[768,4], itemsMobile:[479,3],});$("#owl-slider-1438 img").click(function(){var imgMain=$(".imageRoot"), a_imgMain=$(".link-imageRoot"), src=$(this).attr("data-href"), srcFull=$(this).attr("data-full");imgMain.attr({'src':src, 'data-full':srcFull});a_imgMain.attr("href", srcFull);});})(jQuery);
```

Van bướm nhựa

Giá bán: **Liên hệ**

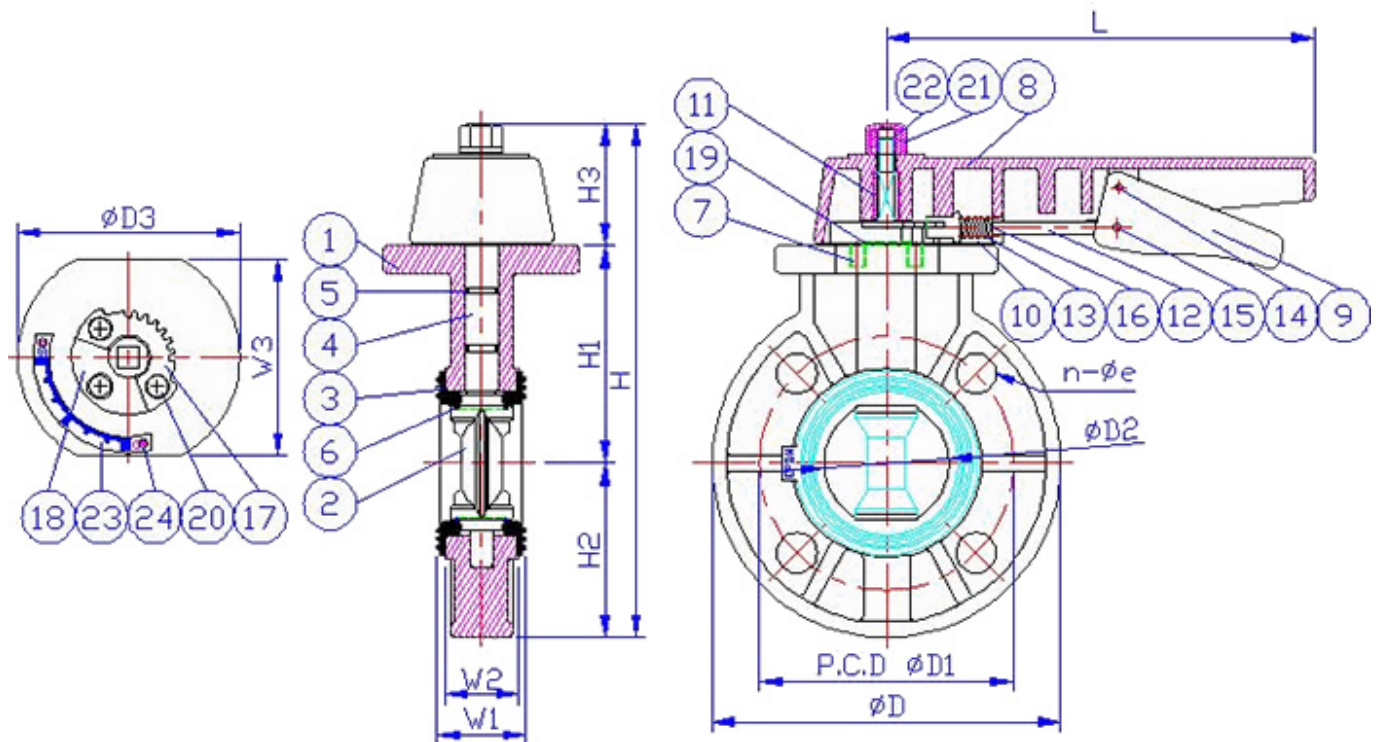
Van bướm nhựa được thiết kế dựa trên kinh nghiệm hơn 30 năm nghiên cứu van nhựa plastic dùng cho ứng dụng công nghiệp, van nhựa được sản xuất tại nhà máy Đài Loan, van có độ bền cao, đóng mở một cách nhẹ nhàng, vật liệu chế tạo đa dạng, dải sản phẩm rất rộng DN40-DN500, giúp quý khách hàng có nhiều lựa chọn cho các công trình của mình.

Van bướm nhựa được chúng tôi nhập khẩu trực tiếp vì vậy giá thành rất cạnh tranh, đảm bảo quý khách hàng có công trình ổn định, chất lượng đảm bảo mà hoàn toàn cạnh tranh



THÔNG SỐ KỸ THUẬT:

- Kích thước van: DN40-DN400
- Vật liệu:
 - + Thân van: u-PVC, c-PVC, PP
 - + Đĩa van: u-PVC, c-PVC, PP
 - + Trục van: u-PVC, c-PVC, PP, inox Sus304, sus316
- Gioăng làm kín: EPDM, PTFE
- Nhiệt độ: -10 ~110 độ C
- Áp suất làm việc: PN10, PN16
- Kiểu lắp: Lắp bích, rắc co
- Kiểu van: Tay gạt, vô lăng - tay quay
- Môi trường: Nước, nước thải, khí, hóa chất loãng, đậm đặc
- Xuất xứ: Đài Loan, Hàn Quốc, Trung Quốc



Sản phẩm khác



—

[Van bướm tay gạt JAKI 112W](#)

[Xem thêm Van bướm tay gạt JAKI 112W](#)



—

[Van bướm nhựa PVC - UPVC](#)

[Xem thêm Van bướm nhựa PVC - UPVC](#)



—

[Van bướm tay gạt Jaki](#)

[Xem thêm Van bướm tay gạt Jaki](#)



—

[Van bướm tay gạt Jaki](#)

[Xem thêm Van bướm tay gạt Jaki](#)



—

[Van bướm tay gạt inox DN100 Jaki](#)

[Xem thêm Van bướm tay gạt inox DN100 Jaki](#)



—

[Van bướm nhựa tay gạt](#)

[Xem thêm Van bướm nhựa tay gạt](#)