



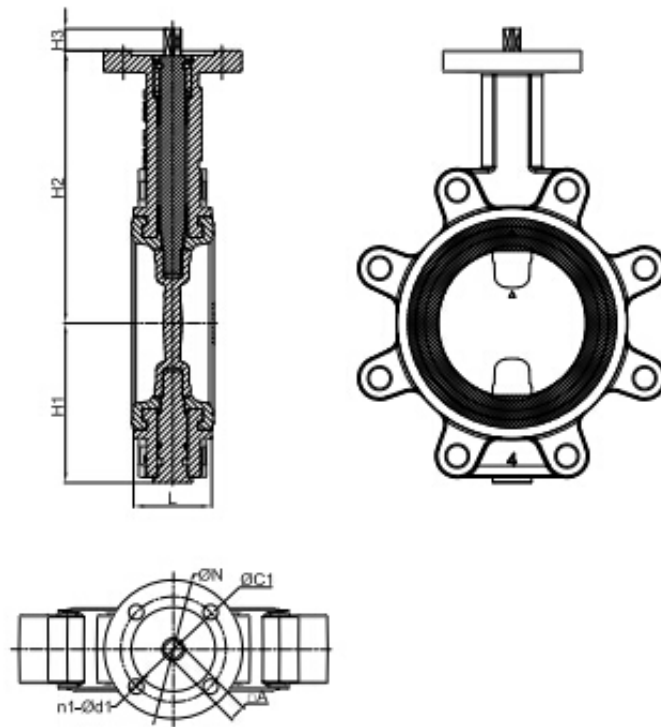
## **Van bướm tay gạt JAKI 114W**

- Kích thước: DN40-DN400
- Mặt đối mặt: Dòng EN558-1 20, ISO5752 20 Series, API609
- Khoan mặt bích theo ISO7005-2 PN10 / PN16, EN1092-2 PN10 / PN16, ANSI 125/150, ANSI 125/150, JIS 5K / 10K • Áp suất làm việc: PN10, PN16, Class 125, 200PSI, 250PSI, 10K

Material Specification:

Description	Material
Body	CI/DI/WCB/CF8/CF8M
Disc	DI/CF8/CF8M/C954
Stem	SS420/SS304/SS316/17-4PH
Seat	EPDM/NBR/VITON/PTFE
Bushing	PTFE
Circlip	Stainless Steel
Splint Collar	Stainless Steel
O Ring	Buna-N or EPDM
Y Ring	Buna-N or EPDM
Pin	Stainless Steel

Size DN40 to DN600



**Kích thước (mm):**

Kích thước		L	H1	H2	ISO 5211	ΦN	ΦC1	n1-Φd1	□ A
mm	inch								
DN40	1 1/2 "	33	126	14,5	F05	65	50	4-8	11

DN50	2 "	43	143	14,5	F05	65	50	4-8	11
DN65	2 1/2 "	46	155	14,5	F05	65	50	4-8	11
DN80	3 "	46	160	14,5	F05	65	50	4-8	11
DN100	4"	52	181	14,5	F07	90	70	4-10	14
DN125	5 "	56	194	20	F07	90	70	4-10	17
DN150	6 "	56	202	20	F07	90	70	4-10	17
DN200	số 8"	60	240	28	F10	125	102	4-12	22
DN250	10 "	68	272	28	F10	125	102	4-12	22
DN300	12 "	78	318	28	F12	150	125	4-14	22
DN350	14 "	78	326	40	F12	150	125	4-14	27
DN400	16 "	102	360	40	F14	175	140	4-18	36

Đặc điểm kỹ thuật của sản phẩm **Jaki** trong danh mục này chỉ để tham khảo, xây dựng sản phẩm theo thiết kế của **Jaki** , **Jaki** bảo lưu quyền

thay đổi thiết kế, xây dựng, đặc điểm kỹ thuật mà không cần thông báo trước và không phải chịu bất kỳ nghĩa vụ nào. Mọi thông tin xác định

liên lạc trực tiếp với **Jaki** .

## Sản phẩm khác



—

[Van bướm inox PTFE tay gạt](#)

[Xem thêm Van bướm inox PTFE tay gạt](#)



—

[Van bướm inox PTFE tay quay](#)

[Xem thêm Van bướm inox PTFE tay quay](#)



—

[Van bướm gang cánh inox 304 tay gạt JAKI 112W](#)

[Xem thêm Van bướm gang cánh inox 304 tay gạt JAKI 112W](#)



—

[Van bướm gang tay gạt JAKI](#)

[Xem thêm Van bướm gang tay gạt JAKI](#)



—

[Van bướm gang tay gạt JAKI taiwan](#)

[Xem thêm Van bướm gang tay gạt JAKI taiwan](#)



—

[Van bướm Lug điều khiển khí nén JAKI 111L](#)

[Xem thêm Van bướm Lug điều khiển khí nén JAKI 111L](#)