



VAN BƯỚM VI SINH INOX TAY RÚT NỐI HÀN TIÊU CHUẨN DIN

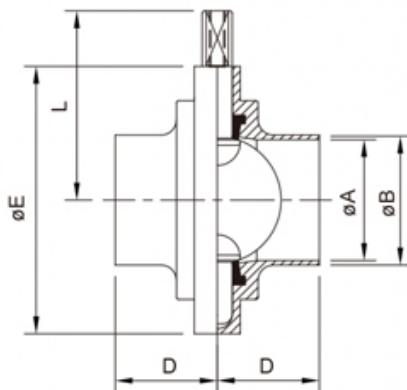
Tên Sản Phẩm
Hiệu
Tiêu Chuẩn
Dạng
Thân
Đĩa
Tay Cầm
Đệm Kín
Size
Tình Trạng

VAN BƯỚM VI SINH TAY RÚT
CSE
DIN
Hàn đối đầu
Thép không gỉ SUS304 / SUS316 / SUS316L
Thép không gỉ SUS304 / SUS316 / SUS316L
Thép không gỉ / Stainless Steel
PTFE / Teflon
DN28 → DN104
Hàng có sẵn, mới 100%



CSE Full Forged Butterfly Valves

Weld End



DIN WELD BUTTERFLY VALVE

SIZE	ØA	ØB	D	ØE	L
DN28	25	28	34	79	61
DN34	31	34	38	85	64.3
DN40	37	40	38	90	74.3
DN50	49	52	40	105	77.6
DN65	66	70	41	125	84.8
DN85	81	85	42	137	91.6
DN104	100	104	44	157	101.7

3A/BS/SMS WELD BUTTERFLY VALVE

SIZE	ØA	ØB	SIZE	ØA	ØB	D	ØE	L
1/2"	9.4	12.7	—	—	—	34	79	61
3/4"	15.75	19.05	—	—	—	34	79	61
1.0"	22.1	25.4	DN25	22.5	25	34	79	61
1.5"	34.8	38.1	DN38	35.4	38	38	85	64.3
2.0"	47.5	50.8	DN51	48.0	51	40	105	74.3
2.5"	60.2	63.5	DN63	60.2	63.5	40	112	77.6
3.0"	72.2	76.2	DN76	72.1	76.1	41	125	84.8
4.0"	97.6	101.6	DN104	100	104	44	157	101.7
6.0"	146.8	152.4	—	—	—	70	216.5	138.9

Sản phẩm khác



—

[VAN BƯỚM VI SINH TAY GẠT HÀN](#)

[Xem thêm VAN BƯỚM VI SINH TAY GẠT HÀN](#)



—

[VAN BƯỚM VI SINH INOX TAY RÚT NỐI HÀN TIÊU CHUẨN SMS](#)

[Xem thêm VAN BƯỚM VI SINH INOX TAY RÚT NỐI HÀN TIÊU CHUẨN SMS](#)



—

FERRULE VI SINH INOX 304/316 TIÊU CHUẨN DIN

Xem thêm FERRULE VI SINH INOX 304/316 TIÊU CHUẨN DIN



—

RẮC CO VI SINH INOX 304/316 TIÊU CHUẨN SMS

Xem thêm RẮC CO VI SINH INOX 304/316 TIÊU CHUẨN SMS



—

[BẦU ĐỒNG TÂM VI SINH TIÊU CHUẨN DIN](#)

[Xem thêm BẦU ĐỒNG TÂM VI SINH TIÊU CHUẨN DIN](#)



—

[BẦU LỆCH TÂM VI SINH TIÊU CHUẨN DIN](#)

[Xem thêm BẦU LỆCH TÂM VI SINH TIÊU CHUẨN DIN](#)