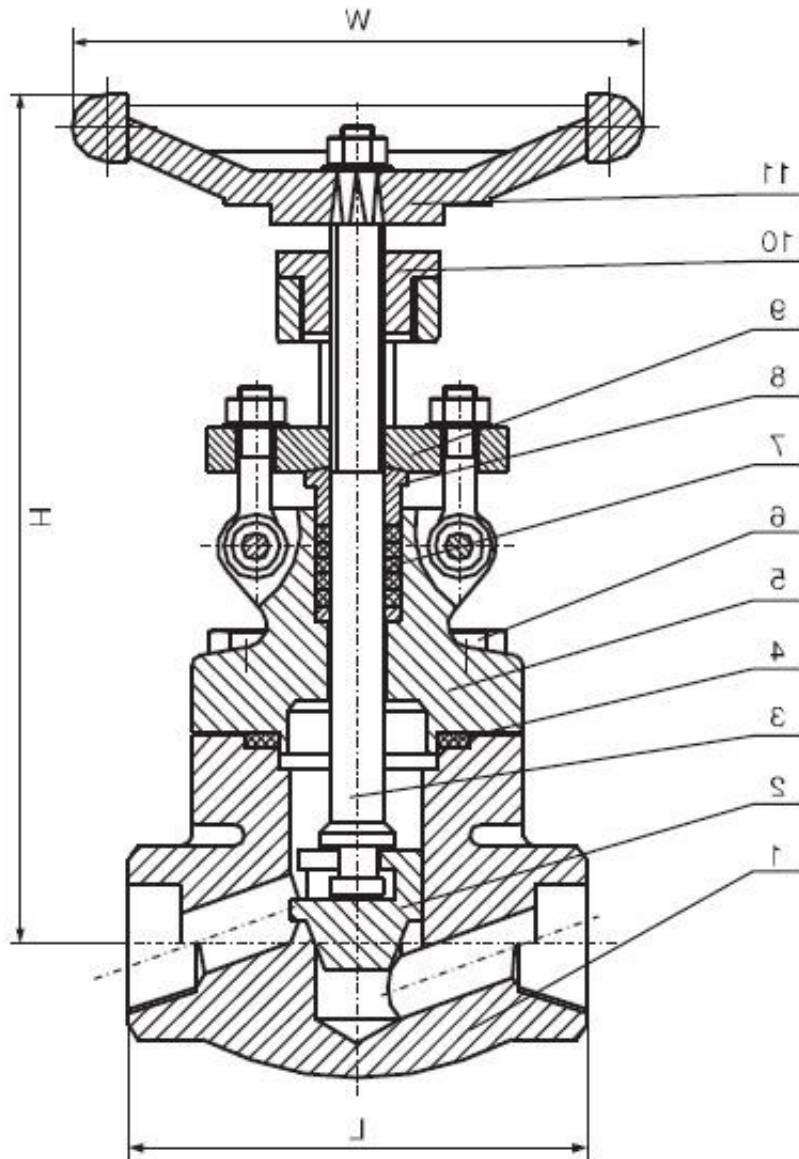




## **Van cầu hàn lồng A182 F316 Class 800**

Giá bán: **Liên hệ**



Standard Material Specification

Part Name	Material
Body	ASTM A105, ASTM A182 F11, F22, F5, F9, ASTM A182 F304, F316, F321, F304L, F316L
Disc	ASTM A105, ASTM A182 F11, F22, F5, F9, ASTM A182 F304, F316, F321, F304L, F316L
Stem	ASTM A182 F6a, ASTM A182 F22, ASTM A182 F304, F316, F321, F304L, F316L
Gasket	Graphite & stainless steel

Bonnet	ASTM A105, ASTM A182 F11, F22, F5, F9, ASTM A182 F304, F316, F321, F304L, F316L
Bolt	ASTM A193 B7, A320 B8, A193 B8M
Packing	Graphite
Packing gland	ASTM A105, ASTM A182 F11, F22, F5, F9, ASTM A182 F304, F316, F321, F304L, F316L
Gland board	ASTM A216 WCB, ASTM A351 CF8, CF8M, CF8C, CF3, CF3M
Stem nut	Copper Alloy
Handwheel	ASTM A47-32510

#### Dimensions and Weights

DN (mm)		NPS (in)		Dimensions			Weight (kg)
RB	FB	RB	FB	L	H	W	
15	10	½	3/8	111	205	125	4.5
20	15	¾	½	111	205	125	5.3
25	20	1	¾	130	240	160	6.8
32	25	1 ¼	1	150	258	160	8.5
40	32	1 ½	1 ¼	172	290	160	12.6
50	40	2	1 ½	220	336	180	19.2

## Sản phẩm khác



—

[Van cổng inox 304 nối hàn](#)

[Xem thêm Van cổng inox 304 nối hàn](#)



—

## [Van cửa inox 304 nối hàn A182](#)

[Xem thêm Van cửa inox 304 nối hàn A182](#)



—

## [Van cầu hơi inox a182](#)

[Xem thêm Van cầu hơi inox a182](#)



—

## [Van cổng hàn lồng A105](#)

[Xem thêm Van cổng hàn lồng A105](#)



—

## [Van hồi áp lực inox 304 nối hàn a105](#)

[Xem thêm Van hồi áp lực inox 304 nối hàn a105](#)



—

[Van cổng Mặt bích RF, A351-CF8M Class150](#)

[Xem thêm Van cổng Mặt bích RF, A351-CF8M Class150](#)