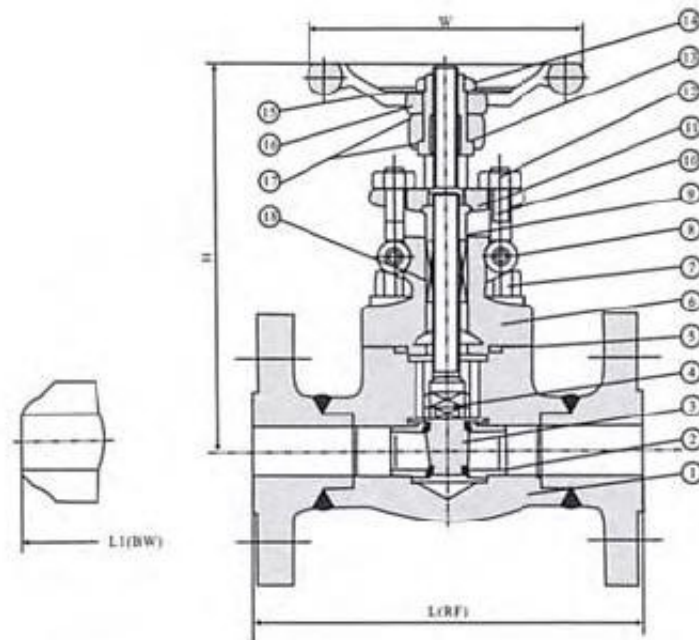




Van cổng A105 Flange RF Class 300

Giá bán: **Liên hệ**



Standard Material Specifications

Item	Parts	CS to ASTM	AS to ASTM	SS to ASTM	
		Type A105	Type F22	Type F304(L)	Type F316(L)
1	Body	A105	A182 F22	A182 F304(L)	A182 F316(L)
2	Seat Ring	A276 420	A276 304	A276 304(L)	A276 316(L)
3	Wedge	A276 410&430	A182 F304	A182 F304(L)	A182 F316(L)
4	Stem	A182 F6	A182 F304	A182 F304(L)	A182 F316(L)
5	Gasket	Corrugated SS + graphite		SS + PTFE	
6	Bonnet	A105	A182 F22	A182 F304(L)	A182 F316(L)
7	Bonnet Bolt	A193 B7	A193 B16	A193 B8	A193 B8M
8	Pin	A276 420		A276 304	
9	Gland	A276 410		A182 F304(L)	A182 F316(L)

10	Gland Eyebolt	A193 B7	A193 B16	A193 B8	A193 B8M
11	Gland Flange	A105	A182 F11	A182 F304(L)	A182 F316(L)
12	gland Nut	A194 2H	A194 4	A194 8	A194 8M
13	Yoke Nut	A276 420			
14	H. W. Lock Nut	A194 2H	A194 4	A194 8	A194 8M
15	Nameplate	SS			
16	Hand wheel	A197			
17	Bearing Gasket	A473 431			
18	Stem Packing	Flexible Graphite		PTFE	
	Suitable Medium	W.O.G. etc	W.O.G. etc	HNO ₃ , CH ₃ COOH etc	
	Suitable Temperature	-29°C~425°C	-29°C~550°C	-29°C~180°C	

Note: Other materials are available upon request. CS=Carbon Steel; AS=Alloy Steel; SS=Stainless Steel; Dimensions (mm) and Weights (Kg)

	NPS	1/2"	3/4"	1"	1 1/4"	1 1/2"	2"
L(RF) L1(BW)	150	108	117	127	140	165	203
	300	140	152	165	178	190	216
	600	165	190	216	229	241	292
H	150,300	158	169	197	236	246	283

(OPEN)

	600		169	197	236	246	283	320
	W		100	100	125	160	160	180
Weights	150	RF	4.5	5.2	8.2	11.5	12.5	20.3
		BW	2.8	3.3	5.4	7.1	8.2	12.5
	300	RF	4.8	6.2	9.3	14	15.5	23.4
		BW	3.5	4.4	6.8	8.1	9.2	15.4
	600	RF	5.9	7.4	10.4	16.2	17.5	28.3
		BW	4.5	5.1	8.2	10.5	12.4	

Sản phẩm khác



—

[Van cổng inox 304 nối hàn](#)

[Xem thêm Van cổng inox 304 nối hàn](#)



—

[Van cửa inox 304 nối hàn A182](#)

[Xem thêm Van cửa inox 304 nối hàn A182](#)



—

[Van cầu hơi inox a182](#)

[Xem thêm Van cầu hơi inox a182](#)



—

[Van cổng hàn lồng A105](#)

[Xem thêm Van cổng hàn lồng A105](#)



—

[Van hoi áp lực inox 304 nối hàn a105](#)

[Xem thêm Van hoi áp lực inox 304 nối hàn a105](#)



—

[Van cổng Mặt bích RF, A351-CF8M Class150](#)

[Xem thêm Van cổng Mặt bích RF, A351-CF8M Class150](#)