



vancongnghiepjaki.com

Hotline: 0979 489 115

Van cửa gang mặt bích

Van cổng hay còn được gọi là van cửa dùng đóng dòng chảy khi chúng chắn ngang qua toàn bộ dòng chảy. Khi van cổng được mở hoàn toàn thì cửa van “cổng van” của chúng không nằm trong dòng chảy của vật chất. Bây giờ độ cản trở dòng chảy của van cổng là rất nhỏ có nghĩa là sự sụt áp hay mất năng lượng khi vật chất đi qua van cổng hạn chế ở mức nhỏ nhất. Van cửa gang mặt bích là thiết bị được sử dụng nhiều trong các ngành công nghiệp .

Van cửa gang mặt bích

Kết nối mặt bích: Van cổng được liên kết tạo thành bởi đường ống bằng mặt bích ở hai đầu. Với thiết kế này, van và đường ống sẽ được kết nối với nhau bởi các bu lông. Gioăng đệm được chèn với giữa hai mặt bích của van và đường ống để sự nối này có độ kín cao. Thường nếu muốn nhiệt độ van chịu đựng cao, các gioăng đệm này phải được làm từ epdm, teflon...

Hình ảnh cho van cửa gang mặt bích

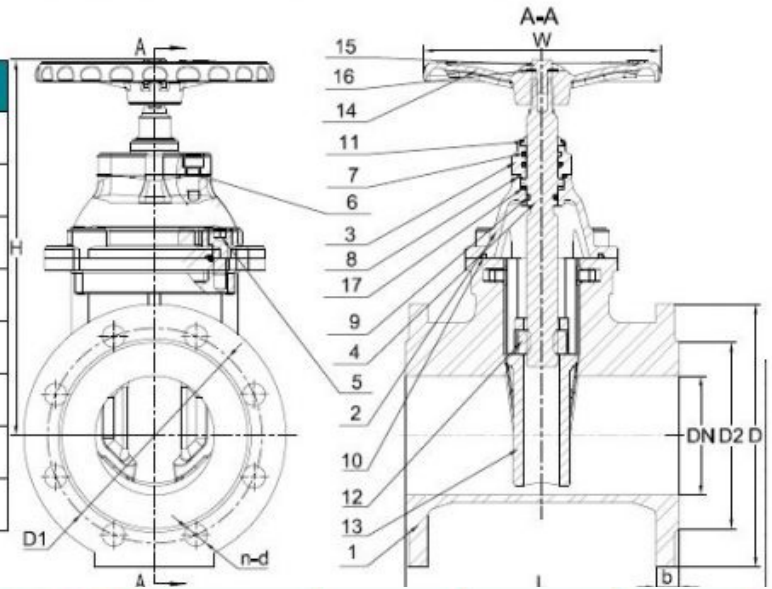


vancongnghiepjaki.com

Hotline: 0979 489 115

Phân phối van cửa gang mặt bích chính hãng tại Việt Nam

Mục	Hợp phần	Máy móc
1	Thân hình	Gang dễ uốn GGG50
2	Ca bô	Gang dễ uốn GGG50
4	Thân cây:	SS420 / SS431 / SS316
10	Nắp đậy	EPDM
12	Đai ốc nêm	Đồng thau / Đồng
13	Nêm	Sắt dẻo + EPDM
		Sắt dẻo + NBR
14	Tay bánh xe	Gang dễ uốn GGG50



DN	L	D	EN1092-2 PN16			B	H	W
			D1	D2	Nd			
50	178	165	125	99	4-19	19	250	180
65	190	185	145	118	4-19	19	265	180
80	203	200	160	132	8-19	19	300	200
100	229	220	180	156	8-19	19	350	200
125	254	250	210	184	8-19	19	410	280
150	267	285	240	211	8-23	19	450	280
200	292	340	295	266	12-23	20	550	320
250	330	405	355	319	12-28	22	650	320
300	356	460	410	370	12-28	24,5	710	450

Giao hàng đúng thời hạn đã khẳng định Vì sao bạn nên chọn mua van cửa gang của chúng tôi

Chuẩn bị phục vụ đúng tiêu chí kỹ thuật của bạn.

Sửa chữa thay thế dòng thiết bị mới hoàn toàn nếu sản phẩm bị lỗi

Sản phẩm được bảo Hành tối thiểu từ 12 đến 24 tháng.

Hàng thật, xuất xứ rõ ràng.

Tư vấn kỹ thuật miễn phí, tận tình và chu đáo.

Khi đến với chúng tôi bạn sẽ được

Cung cấp cho bạn & quý công ty các giải pháp tốt nhất có thể về van & phụ kiện van công nghiệp.

Sẵn sàng hỗ trợ khi chúng ta cần sự trợ giúp.

Giao hàng trong 24 – 48H

Sản phẩm khác



—

[AWWA/ANSI 250Psi Non-Rising Stem Resilient Seated Gate Valve, Mechanical connection](#)

[Xem thêm AWWA/ANSI 250Psi Non-Rising Stem Resilient Seated Gate Valve, Mechanical connection](#)



—

[AWWA/ANSI 250Psi Non-Rising Stem Resilient Seated Gate Valve, Flanged connection](#)

[Xem thêm AWWA/ANSI 250Psi Non-Rising Stem Resilient Seated Gate Valve, Flanged connection](#)



—

[Van cửa ti nổi cánh cao su](#)

[Xem thêm Van cửa ti nổi cánh cao su](#)



—

[Van cửa ti chìm cánh cao su](#)

[Xem thêm Van cửa ti chìm cánh cao su](#)



—

[Van cửa ren inox](#)

[Xem thêm Van cửa ren inox](#)



—

[Van cửa mặt bích ty chìm](#)

[Xem thêm Van cửa mặt bích ty chìm](#)