



Van điện từ nối bích DFD-125CF Hiệu Round-Star

Van điện từ nối bích mang thương Hiệu Round star được CÔNG TY TNHH TM DV XNK VAN PHÚ QUANG làm đại lý chính thức và phân phối sản phẩm tại thị trường Việt Nam.

VAN ĐIỆN TỬ NỐI BÍCH DFD – 125CF

Công ty cam kết cung cấp tới quý khách hàng sản phẩm đúng hãng với đầy đủ chứng từ CO, CQ, test và bảo hành chính hãng từ nhà sản xuất cùng với chứng từ kê khai mã hàng hóa nhập khẩu của cơ quan Hải Quan Việt Nam.

Van điện tử DFD 125 CF – Mô tả:

- + Van điện tử DFD – 125 CF là mã van có vật liệu bằng gang đúc.
- + Kết nối mặt bích tiêu chuẩn DIN – PN 16.
- + Đóng mở van bằng màng kiểu thường đóng (NC).
- + Điều khiển đóng mở van cuộn hút (Solenoid coil).
- + Màu sơn có thể lựa chọn: Xanh, đỏ, vàng.....

Van điện tử DFD – 125 CF – Chức năng sử dụng:

- + Van điện tử DFD – 125 CF sử dụng lắp trên đường ống dẫn: Nước, khí, dầu, gas.
- + Áp lực van: 0,3bar ~ 12 bar.
- + Nhiệt độ: -5 ~ 800C.
- + Màng van: NBR, EPDM, viton.
- + Điện áp coil: 12V- 24VDC, 110V- 220VAC/50Hz.

Van điện tử DFD có các model sau:

DFD - 25JF

DFD - 32JF

DFD – 40JF

DFD – 50JF

DFD – 65JF

DFD – 80JF

DFD – 100JF

DFD – 150JF

DFD – 40CF

DFD – 50CF

DFD – 65CF

DFD – 80CF

DFD – 100CF

DFD – 125CF

DFD – 150CF

DFD - 200CF


Van điện từ DFD – 200CF – Thông số kỹ thuật:

Round-Star[®] Solenoid Valves

DFD-series flange 2-way pilot operated (NC) solenoid valve DN25-200mm

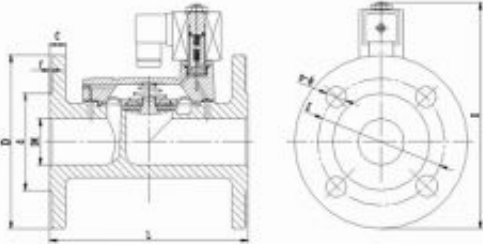
Working medium: water, liquid, air, light oil (viscosity<20cst)
Medium temperature: -5-80°C
Working pressure: 0.3-12bar (details see specification table)
Working type: pilot operated (NC)
Valve body material: SS304 cast iron
Sealing material: NBR (-5-80°C)
Interface: flange
Working voltage: AC220-240V AC110V 50/60Hz 25VA
DC24V DC12V 13W IP65 H degree

Options:
Sealing material: EPDM (-10-130°C) VITON (-10-120°C)
Digital timer LED light connector
ES low power energy saving coil (AC220V 3VA DC24V 3W)
Lead wire plastic seal




Order code

DFD	Thread code	J	F	Es	V	Voltage
Steel	20: 20mm 32: 32mm 40: 40mm 50: 50mm 65: 65mm 80: 80mm 100: 100mm	J: SS304 C: cast iron	F: flange	Blank: plastic seal Es: ES low power coil	Blank: NBR E: EPDM V: VITON	AC220V AC110V AC24V DC24V DC12V



DFD-series flange 2-way pilot operated (NC) solenoid valve drawing

029



Round-Star® Solenoid Valves

DFD-series flange 2-way pilot operated (NC) solenoid valve

DFD-series SS304 and cast iron flange (NC) solenoid valve specification table

Model	Orifice size (mm)	Cv	Working pressure (bar)			Medium temperature	Coil insulation class	Coil power				Normal order code
			Max pressure		Normal coil			Etc coil				
			Air liquid	Water/hotwater				VA	W	VA	W	
			Light oil		AC 220 V			DC 24 V	AC 220 V	DC 24 V		
DFD-25JF	25	12	0.3	12	10	80	H	25	13	3	3	DFD-25JF-AC220V DFD-32JF-AC220V DFD-40JF-AC220V DFD-50JF-AC220V DFD-65JF-AC220V DFD-80JF-AC220V DFD-100JF-AC220V DFD-150JF-AC220V DFD-40CF DFD-50CF DFD-65CF DFD-80CF DFD-100CF DFD-125CF DFD-150CF DFD-200CF
DFD-32JF	32	24	0.3	12	8	80	H	25	13	3	3	
DFD-40JF	40	30	0.3	12	8	80	H	25	13	3	3	
DFD-50JF	50	48	0.3	12	8	80	H	25	13	3	3	
DFD-65JF	65	52	0.3	12	8	80	H	25	13	3	3	
DFD-80JF	80	82	0.3	12	8	80	H	25	13	3	3	
DFD-100JF	100	128	0.3	12	8	80	H	25	13	3	3	
DFD-150JF	150	252	0.3	12	8	80	H	45	30	4	4	
DFD-40CF	40	30	0.3	12	8	80	H	25	13	3	3	
DFD-50CF	50	48	0.3	12	8	80	H	25	13	3	3	
DFD-65CF	65	52	0.3	12	8	80	H	25	13	3	3	
DFD-80CF	80	82	0.3	12	8	80	H	25	13	3	3	
DFD-100CF	100	128	0.3	12	8	80	H	25	13	3	3	
DFD-125CF	125	222	0.3	12	8	80	H	45	30	4	4	
DFD-150CF	150	252	0.3	12	8	80	H	45	30	4	4	
DFD-200CF	200	513	0.3	12	8	80	H	45	30	4	4	

DFD-series flange (NC) solenoid valve dimensions table (PN=1.6MPa GBT9113.1-2000)

Model	L	D	H	K	d	C	T	n-φ	Valvebody material	Weight (kg)
DFD-25JF	141	115	165	85	65	15	3	4-φ14	SS304	2.9
DFD-32JF	158	145	185	100	75	18	3	4-φ18		4.4
DFD-40JF	173	150	196	115	84	18	3	4-φ18		5.1
DFD-50JF	204	165	200	125	99	20	3	4-φ18		7.7
DFD-65JF	256	185	248	145	118	20	3	4-φ18		12.5
DFD-80JF	277	200	268	160	132	20	3	8-φ18		15.3
DFD-100JF	350	220	290	180	156	22	3	8-φ18	23.2	
DFD-150JF	450	285	402	240	211	24	3	8-φ22	62	
DFD-40CF	168	150	196	110	84	18	3	4-φ18	cast iron	6.0
DFD-50CF	200	165	200	125	99	20	3	4-φ18		9.2
DFD-65CF	259	185	277	145	118	20	3	4-φ18		15.1
DFD-80CF	278	200	289	160	132	20	3	8-φ18		17
DFD-100CF	350	220	310	180	156	22	3	8-φ18		23.2
DFD-125CF	425	250	338	210	186	22	3	8-φ18		54.7
DFD-150CF	450	285	430	240	211	24	3	8-φ22		55.2
DFD-200CF	560	340	516	295	266	24	3	12-φ22		112














030



Sản phẩm khác



—

[Van điện từ đồng](#)

[Xem thêm Van điện từ đồng](#)



—

[Van điện từ 09](#)

[Xem thêm Van điện từ 09](#)



—

[Flange solenoid valve](#)

[Xem thêm Flange solenoid valve](#)



—

[Van điện từ hơi 180](#)

[Xem thêm Van điện từ hơi 180](#)



—

[Van điện từ thường mở](#)

[Xem thêm Van điện từ thường mở](#)



—

[Van điện từ inox 304](#)

[Xem thêm Van điện từ inox 304](#)