



Van điện tử nối ren RSPS-25 Round -Star

Van điện tử thân inox Model: RSPS. Là loại toàn thân được đúc bằng inox, van được đúc trên máy đúc áp lực cao vì vậy kiểu dáng cũng như nét đúc sắc nét rất đẹp và có độ bền cao. Van điện tử Model RSPS được thiết kế đóng mở trực tiếp (Direct Acting) kiểu NC (thường đóng).

VAN ĐIỆN TỬ THÂN INOX RSPS – HIỆU ROUND STAR

Van điện tử thân inox Model: RSPS. Là loại toàn thân được đúc bằng inox, van được đúc trên máy đúc áp lực cao vì vậy kiểu dáng cũng như nét đúc sắc nét rất đẹp và có độ bền cao. Van điện tử Model RSPS được thiết kế đóng mở trực tiếp (Direct Acting) kiểu NC (thường đóng). Hoạt động của van cũng giống như van đóng mở trực tiếp khác, khi nguồn điện được cấp vào cuộn hút dưới tác động lực hút của cuộn từ trực piston của van được nâng lên khỏi vị trí đóng cho dòng chảy chạy qua khi muốn đóng van nguồn điện được ngắt cuộn hút không còn tác động lò xo đẩy nằm trong ống nén của piston bung ra đẩy trực piston về vị trí đóng ngắt dòng chảy qua.

Van điện tử Model: RSPS – Nét đặc trưng.

- + Model: RSPS là loại thân inox.
- + Kết nối : Ren NPT.
- + Trạng thái van: Thường đóng (NC)
- + Kiểu đóng mở: Trực tiếp.
- + Van chịu nhiệt độ cao 0 ~ 180 độC.
- + Áp lực van: 16 Bar.
- + Coil điện: Vỏ sắt.
- + Van được lắp ở phương nằm ngang coil điện ở phía trên.
- + Hướng dòng chảy theo hướng mũi tên được đúc sẵn trên thân van.

Van điện tử Model RSPS – Vật liệu.

- + Thân van: Vật liệu bằng inox
- + Trục piston: Stainless steel.
- + Lớp lót làm kín:PTFE.
- + Cuộn hút: Vỏ sắt.
- + Áp lực: 0,1 ~ 16 bar (Size 1/4 “ ~ 3/8”)
0 ~ 10 bar (Size 1/2 “ ~ 2”)
- + Nhiệt độ: 0 ~ 1800C.
- + Kết nối ren: NPT
- + Nguồn điện: 12V – 24VDC, 110V – 220VAC/50 Hz. IP 65

Van điện tử RSPS có các model sau:

RSPS - 08JN
RSPS - 10JN
RSPS - 15JN
RSPS - 20JN
RSPS - 25JN
RSPS - 32JN
RSPS- 40JN
RSPS - 50JN

* Van điện tử RSPS - Thông số kỹ thuật:

working medium: steam, high temperature liquid

medium temperature: 0 ~ 180°C

working pressure: 0 ~ 16bar (details see specification table)

working type: semi direct acting (NC)

valve body material: brass SS304

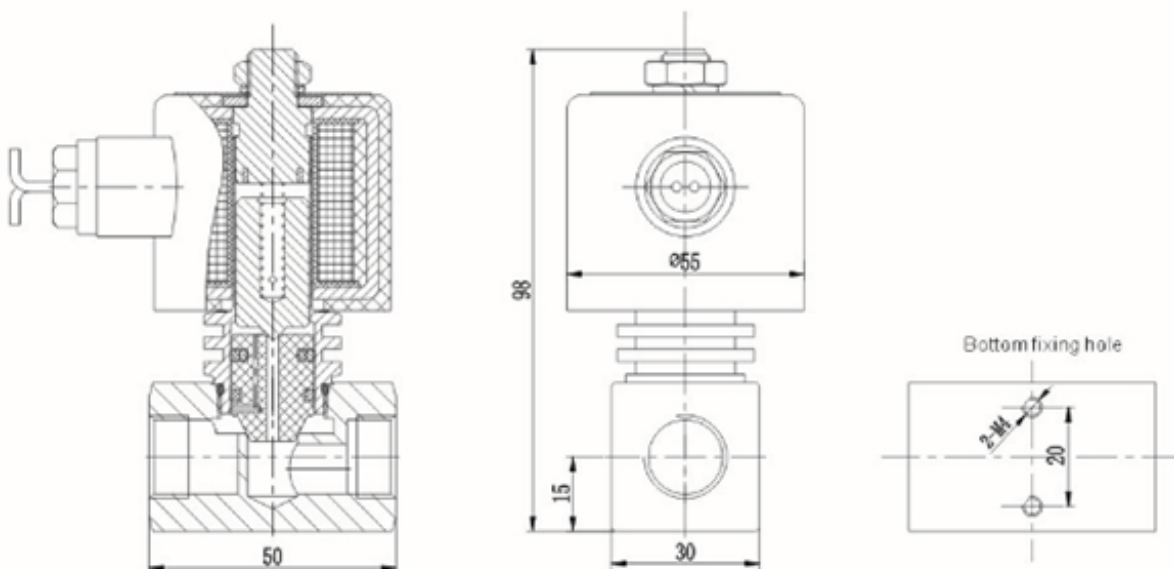
sealing material: PTFE

interface: G thread NPT thread

Working voltage: AC220/240V AC110V 50/60Hz DC24/12V IP65 H degree

AC power: DN8/20 23VA DN25 26VA DN35/50 32VA DC power: DN8/20 28W DN25/50 30W

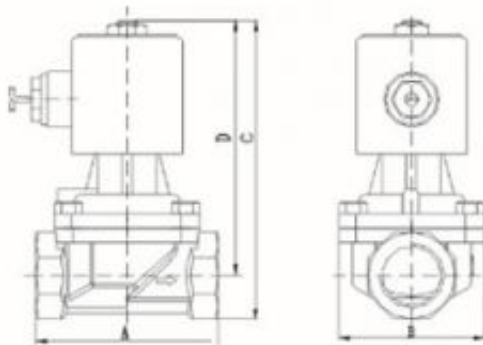
RSPS-08/10 steam solenoid valve drawing (orifice size: $\phi 8\text{mm}$ $\phi 10\text{mm}$ thread: 1/4" 3/8")



RSPS-series steam solenoid valve (NC) specification table

| Interface size G | Orifice size (mm) | Cv | Working pressure (bar) | | | | | Max medium temperature °C | Coil | | | Normal order code | | |
|------------------|-------------------|-----|--------------------------|--------------|----|--|----|---------------------------|------------------|---------|--------|------------------------------------|------------------|-------|
| | | | Min pressure | Max pressure | | | | | Sealing material | Power | | AC220V Plastic seal G thread | Brass | SS304 |
| | | | | Steam | | High Temperature Liquid (Viscosity <20cst) | | | | VA | W | | | |
| | | | | AC | DC | AC | DC | | | AC 220V | DC 24V | | | |
| 1/4" | 8 | 1.8 | 0.1 | 16 | 16 | 16 | 12 | 180 | H | 23 | 28 | RSPS-08N-AC220V | RSPS-08JN-AC220V | |
| 3/8" | 10 | 3.1 | 0.1 | 16 | 16 | 16 | 12 | 180 | H | 23 | 28 | RSPS-10N-AC220V | RSPS-10JN-AC220V | |
| 1/2" | 15 | 4.8 | 0 | 10 | 6 | 10 | 6 | 180 | H | 23 | 28 | RSPS-15N-AC220V | RSPS-15JN-AC220V | |
| 3/4" | 20 | 7.6 | 0 | 10 | 6 | 10 | 6 | 180 | H | 23 | 28 | RSPS-20N-AC220V | RSPS-20JN-AC220V | |
| 1" | 25 | 12 | 0 | 10 | 6 | 10 | 6 | 180 | H | 48 | 35 | RSPS-25N-AC220V | RSPS-25JN-AC220V | |
| 1 1/4" | 32 | 24 | 0 | 10 | 5 | 10 | 5 | 180 | H | 48 | 35 | RSPS-32N-AC220V | RSPS-32JN-AC220V | |
| 1 1/2" | 40 | 30 | 0 | 10 | 5 | 10 | 5 | 180 | H | 48 | 35 | RSPS-40N-AC220V | RSPS-40JN-AC220V | |
| 2" | 50 | 48 | 0 | 10 | 5 | 10 | 5 | 180 | H | 48 | 35 | RSPS-50N-AC220V | RSPS-50JN-AC220V | |

RSPS-15 - 50 series (NC) steam solenoid valve drawing



| Model | A | B | C | D | Weight (Kg) | |
|------------|-----|-----|-----|-----|---------------|-----|
| RSPS-A-08N | 50 | 30 | 98 | 83 | Brass | SS |
| RSPS-A-10N | 50 | 30 | 98 | 83 | 0.8 | 0.8 |
| RSPS-15N | 67 | 56 | 122 | 107 | 0.8 | 0.8 |
| RSPS-20N | 80 | 60 | 140 | 123 | 1.0 | 1.0 |
| RSPS-25N | 92 | 72 | 151 | 129 | 1.5 | 1.4 |
| RSPS-32N | 96 | 75 | 175 | 149 | 2.1 | 1.9 |
| RSPS-40N | 118 | 93 | 183 | 153 | 2.7 | 2.6 |
| RSPS-50N | 150 | 116 | 202 | 167 | 4.5 | 4.1 |



Sản phẩm khác



—

[Van điện từ đồng](#)

[Xem thêm Van điện từ đồng](#)



—

[Van điện từ 09](#)

[Xem thêm Van điện từ 09](#)



—

[Flange solenoid valve](#)

[Xem thêm Flange solenoid valve](#)



—

[Van điện từ hơi 180](#)

[Xem thêm Van điện từ hơi 180](#)



—

[Van điện từ thường mở](#)

[Xem thêm Van điện từ thường mở](#)



—

[Van điện từ inox 304](#)

[Xem thêm Van điện từ inox 304](#)