



Van điện tử thân Inox nối bích RSPS-40JF Round -Star

Van điện tử nối bích Model RSPS – JF là van có thân hoàn toàn bằng vật liệu inox- kiểu kết nối bích. Thân van được đúc trên máy đúc áp lực cao vật liệu bằng thép hợp kim không gỉ, vì vậy thân van có kiểu dáng đẹp, công nghệ đúc sắc nét, thép hợp kim chịu được môi trường khắc nghiệt.

VAN ĐIỆN TỬ NỐI BÍCH THÂN INOX MODEL RSPS – JF HIỆU ROUND STAR

Van điện tử nối bích Model RSPS – JF là van có thân hoàn toàn bằng vật liệu inox- kiểu kết nối bích. Thân van được đúc trên máy đúc áp lực cao vật liệu bằng thép hợp kim không gỉ, vì vậy thân van có kiểu dáng đẹp, công nghệ đúc sắc nét, thép hợp kim chịu được môi trường khắc nghiệt.

Van điện tử Model RSPS – JF – Cấu tạo:

Van điện tử RSPS có cấu tạo bởi 3 phần được lắp ghép lại với nhau thành một khối:

- + Thân van
- + Màng van
- + Cuộn coil (Cuộn hút).

Van điện tử Model: RSPS - JF – Nguyên lý hoạt động:

Van điện tử Model RSPS có size DN 15 ~ DN 50 kết nối bích, thân inox, coil điện vỏ sắt đạt chuẩn IP 65 – kiểu đóng mở bằng màng trạng thái van thường đóng kí hiệu là NC. Hoạt động của van đóng mở bằng màng cũng như cá loại van đóng mở màng khác, khi nguồn điện được cấp vào van dưới tác động lực hút của cuộn từ màng van được nâng lên khỏi vị trí đóng cho phép dòng chảy qua van khi muốn đóng van nguồn điện được ngắt cuộn hút không còn tác động, lò xo đẩy nằm trong ống nén của trục piston bung ra đẩy trục đưa màng về vị trí đóng ngắt dòng chảy của van.

Van điện tử Model RSPS – JF – Nét đặc trưng:

- + Model: RSPS – JF là loại thân inox : SS304.
- + Kết nối: Bích tiêu chuẩn.
- + Trạng thái van: Thường đóng kí hiệu NC
- + Kiểu đóng mở: Tác động màng.
- + Nhiệt độ làm việc: 0 ~ 180 độC.
- + Áp lực van: 0 ~ 10 bar.
- + Lớp lót vật liệu: PTFE.
- + Coil điện: Vỏ sắt.
- + Nguồn điện: 12V – 24VDC, 110V – 220VAC/50Hz.
- + Van được lắp ở phương nằm ngang coil điện ở phía trên.
- + Hướng dòng chảy theo hướng mũi tên được đúc sẵn trên van.

Van điện tử RSPS – JF – Vật liệu:

+ Thân van: Vật liệu inox 304, 316.

+ Trục piston dẫn hướng : Stainless steel.

+ Màng van: PDME, NBR, Viton.

+ Coil điện: Vỏ sắt, plastic.

Van điện từ RSPS – 15JF

Van điện từ RSPS – 20 JF

Van điện từ RSPS – 25 JF

Van điện từ RSPS – 32 JF

Van điện từ RSPS – 40 JF

Van điện từ RSPS – 50 JF

*** Thông số kỹ thuật:**

working medium☐steam high temperature liquid

medium temperature☐0 ☐ 180°C

working pressure☐0 ☐ 16 ☐details see specification table☐

working type☐semi direct acting☐NC☐

valve body material☐brass SS304

sealing material☐PTFE

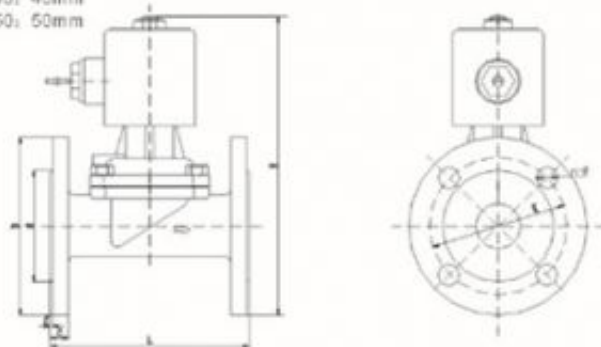
interface☐flange

Working voltage☐AC220☐240V AC110V 50/60Hz DC24/12V IP65 H degree

AC power: DN8☐20 23VA DN25 26VA DN35☐50 32VA DC power:DN8☐20 28W DN25☐50 30W

Order code

RSPS	—	Orifice code	—	J	—	F	—	N	—	Working voltage
Model		20: 20mm 25: 25mm 32: 32mm 40: 40mm 50: 50mm		Blank; brass J ₂ SS304		F ₁ flange		N ₂ plastic seal		AC220V AC110V DC24V DC12V



RSPS-series flange(NC) solenoid valve dimension table

Model	PN=1.6MPa GB/T9113.1-2000 Flange connection dimension (mm)								
	DN	L	D	H	K	d	C	f	n-φ
RSPS-15JFN	18	106	95	164	65	48	14	2	4-φ14
RSPS-20JFN	18	106	105	166	75	56	16	2	4-φ14
RSPS-25JFN	25	135	115	185	85	65	16	3	4-φ14
RSPS-32JFN	32	140	140	220	100	76	18	3	4-φ18
RSPS-40JFN	40	145	150	230	110	84	18	3	4-φ18
RSPS-50JFN	50	182	165	250	125	99	20	3	4-φ18
RSPS-20FN	32	107	105	160	75	56	16	2	4-φ14
RSPS-25FN	40	103	115	195	85	65	16	3	4-φ14
RSPS-32FN	50	135	140	222	100	76	18	3	4-φ18
RSPS-40FN	40	154	150	235	110	84	18	3	4-φ18
RSPS-50FN	50	190	165	250	125	99	20	3	4-φ18

RSPS–series flange(NC) solenoid valve specification table

Model	Orifice size (mm)	Cv	Working pressure (bar)						Max medium temperature °C	Coil		Normal order code	
			Min pressure	Max pressure				Sealing material		Power		AC220V Plastic seal Flange connection	
				Steam		High Temperature Liquid (Viscosity ≤20cst)				VA	W		
				AC	DC	AC	DC						
				Brass		SS304							
RSPS-15JFN	18	7.2	0	10	6	10	6	180	H	23	28		RSPS-15JFN-AC220V
RSPS-20JFN	18	7.2	0	10	6	10	6	180	H	23	28		RSPS-20JFN-AC220V
RSPS-25JFN	25	12	0	10	6	10	6	180	H	48	35		RSPS-25JFN-AC220V
RSPS-32JFN	32	24	0	10	5	10	5	180	H	48	35		RSPS-32JFN-AC220V
RSPS-40JFN	40	30	0	10	5	10	5	180	H	48	35		RSPS-40JFN-AC220V
RSPS-50JFN	50	48	0	10	5	10	5	180	H	48	35		RSPS-50JFN-AC220V
RSPS-20FN	20	7.6	0	10	6	10	6	180	H	23	28	RSPS-20FN-AC220V	
RSPS-25FN	25	12	0	10	6	10	6	180	H	48	35	RSPS-25FN-AC220V	
RSPS-32FN	32	24	0	10	5	10	5	180	H	48	35	RSPS-32FN-AC220V	
RSPS-40FN	40	30	0	10	5	10	5	180	H	48	35	RSPS-40FN-AC220V	
RSPS-50FN	50	48	0	10	5	10	5	180	H	48	35	RSPS-50FN-AC220V	



Sản phẩm khác



—

[Van điện từ đồng](#)

[Xem thêm Van điện từ đồng](#)



—

[Van điện từ 09](#)

[Xem thêm Van điện từ 09](#)



—

[Flange solenoid valve](#)

[Xem thêm Flange solenoid valve](#)



—

[Van điện từ hơi 180](#)

[Xem thêm Van điện từ hơi 180](#)



—

[Van điện từ thường mở](#)

[Xem thêm Van điện từ thường mở](#)



—

[Van điện từ inox 304](#)

[Xem thêm Van điện từ inox 304](#)