



Van điện từ thân Inox PS-20J Round-Star

Van điện từ PS-J: Van điện từ có Model PS -J là loại van chịu nhiệt và áp lực cao, thân bằng Inox được đúc dưới dạng đúc áp lực thiết kế đóng mở trực tiếp kiểu truyền động Piston, lớp lót làm kín bằng vật liệu PTFE vì vậy van có độ bền, tuổi thọ cao.

VAN ĐIỆN TỬ THÂN INOX RSPS – HIỆU ROUND STAR

Van điện tử thân inox Model: RSPS. Là loại toàn thân được đúc bằng inox, van được đúc trên máy đúc áp lực cao vì vậy kiểu dáng cũng như nét đúc sắc nét rất đẹp và có độ bền cao. Van điện tử Model RSPS được thiết kế đóng mở trực tiếp (Direct Acting) kiểu NC (thường đóng). Hoạt động của van cũng giống như van đóng mở trực tiếp khác, khi nguồn điện được cấp vào cuộn hút dưới tác động lực hút của cuộn từ trực piston của van được nâng lên khỏi vị trí đóng cho dòng chảy chạy qua khi muốn đóng van nguồn điện được ngắt cuộn hút không còn tác động lò xo đẩy nằm trong ống nén của piston bung ra đẩy trực piston về vị trí đóng ngắt dòng chảy chạy qua.

Van điện tử Model: RSPS – Nét đặc trưng.

- + Model: RSPS là loại thân inox.
- + Kết nối : Ren NPT.
- + Trạng thái van: Thường đóng (NC)
- + Kiểu đóng mở: Trực tiếp.
- + Van chịu nhiệt độ cao 0 ~ 180 độC.
- + Áp lực van: 16 Bar.
- + Coil điện: Vỏ sắt.
- + Van được lắp ở phương nằm ngang coil điện ở phía trên.
- + Hướng dòng chảy theo hướng mũi tên được đúc sẵn trên thân van.

Van điện tử Model RSPS – Vật liệu.

- + Thân van: Vật liệu bằng inox
- + Trục piston: Stainless steel.
- + Lớp lót làm kín:PTFE.
- + Cuộn hút: Vỏ sắt.
- + Áp lực: 0,1 ~ 16 bar (Size 1/4 “ ~ 3/8”)
0 ~ 10 bar (Size 1/2 “ ~ 2”)
- + Nhiệt độ: 0 ~ 1800C.
- + Kết nối ren: NPT
- + Nguồn điện: 12V – 24VDC, 110V – 220VAC/50 Hz. IP 65

Van điện tử RSPS có các model sau:

- RSPS - 08JN
- RSPS - 10JN
- RSPS - 15JN
- RSPS - 20JN
- RSPS - 25JN
- RSPS - 32JN
- RSPS- 40JN
- RSPS - 50JN

*** Van điện tử RSPS - Thông số kỹ thuật:**

working medium: steam, high temperature liquid

medium temperature: 0 ~ 180°C

working pressure: 0 ~ 16bar (details see specification table)

working type: semi direct acting (NC)

valve body material: brass SS304

sealing material: PTFE

interface: G thread NPT thread

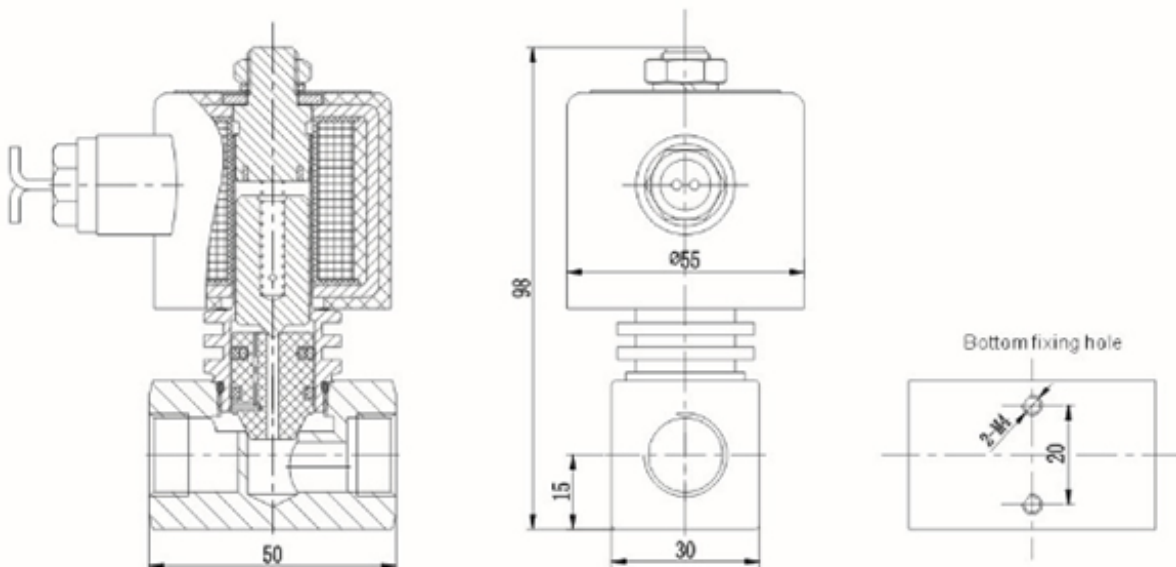
Working voltage: AC220~240V AC110V 50/60Hz DC24/12V IP65 H degree

AC power: DN8~20 23VA DN25 26VA DN35~50 32VA DC power: DN8~20 28W DN25~50 30W

Order code

RSPS	25	J	N	T	Working voltage
Model	08: 1/4 " 10: 3/8 " 15: 1/2 " 20: 3/4 " 25: 1 " 32: 1 1/4 " 40: 1 1/2 " 50: 2 "	Blank: brass J: SS304	N: wired plastic seal	Blank: G thread T: NPT thread	AC220V AC110V DC24V DC12V

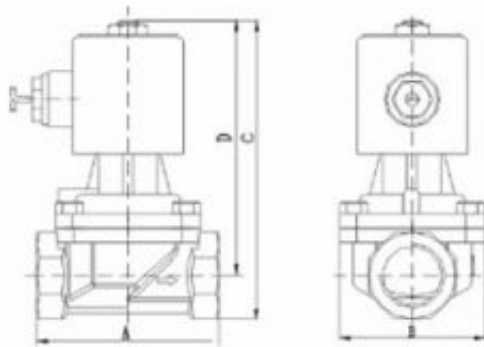
RSPS-08/10 steam solenoid valve drawing (orifice size: ϕ 8mm ϕ 10mm thread: 1/4" 3/8")



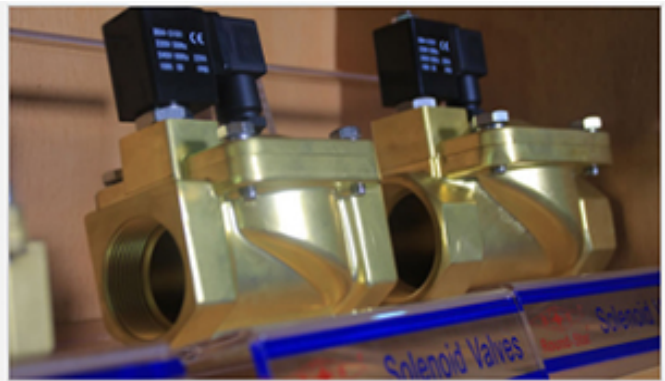
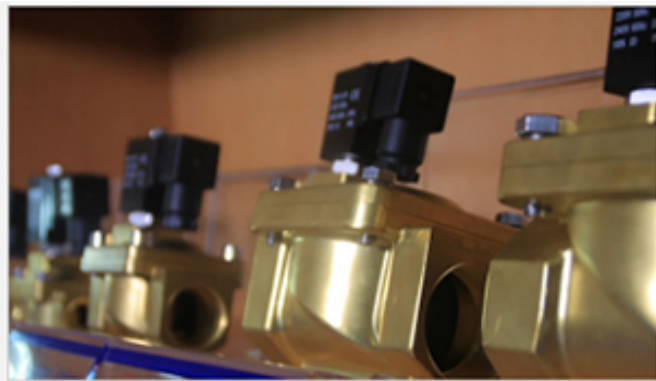
RSPS-series steam solenoid valve (NC) specification table

Interface size G	Orifice size (mm)	Cv	Working pressure (bar)				Max medium temperature °C	Coil		Normal order code			
			Max pressure					Sealing material	Power		AC220V Plastic seal G thread	Brass	SS304
			Steam		High Temperature Liquid (Viscosity <20cst)				VA	W			
			AC	DC	AC	DC		AC 220V	DC 24V				
1/4"	8	1.8	0.1	16	16	16	12	180	H	23	28	RSPS-08N-AC220V	RSPS-08JN-AC220V
3/8"	10	3.1	0.1	16	16	16	12	180	H	23	28	RSPS-10N-AC220V	RSPS-10JN-AC220V
1/2"	15	4.8	0	10	6	10	6	180	H	23	28	RSPS-15N-AC220V	RSPS-15JN-AC220V
3/4"	20	7.6	0	10	6	10	6	180	H	23	28	RSPS-20N-AC220V	RSPS-20JN-AC220V
1"	25	12	0	10	6	10	6	180	H	48	35	RSPS-25N-AC220V	RSPS-25JN-AC220V
1 1/4"	32	24	0	10	5	10	5	180	H	48	35	RSPS-32N-AC220V	RSPS-32JN-AC220V
1 1/2"	40	30	0	10	5	10	5	180	H	48	35	RSPS-40N-AC220V	RSPS-40JN-AC220V
2"	50	48	0	10	5	10	5	180	H	48	35	RSPS-50N-AC220V	RSPS-50JN-AC220V

RSPS-15 - 50 series (NC) steam solenoid valve drawing



Model	A	B	C	D	Weight (Kg)	
RSPS-A-08N	50	30	98	83	Brass	SS
RSPS-A-10N	50	30	98	83	0.8	0.8
RSPS-15N	67	56	122	107	0.8	0.8
RSPS-20N	80	60	140	123	1.0	1.0
RSPS-25N	92	72	151	129	1.5	1.4
RSPS-32N	96	75	175	149	2.1	1.9
RSPS-40N	118	93	183	153	2.7	2.6
RSPS-50N	150	116	202	167	4.5	4.1



Sản phẩm khác



—

[Van điện từ đồng](#)

[Xem thêm Van điện từ đồng](#)



—

[Van điện từ 09](#)

[Xem thêm Van điện từ 09](#)



—

[Flange solenoid valve](#)

[Xem thêm Flange solenoid valve](#)



—

[Van điện từ hơi 180](#)

[Xem thêm Van điện từ hơi 180](#)



—

[Van điện từ thường mở](#)

[Xem thêm Van điện từ thường mở](#)



—

[Van điện từ inox 304](#)

[Xem thêm Van điện từ inox 304](#)