



```
; (function($) { $(document).ready(function() { $("#owl-slider-1194").owlCarousel({ items: 4, lazyLoad: true, navigation: true, pagination: false, itemsDesktop: [1199, 3], itemsDesktopSmall: [979, 2], itemsTablet: [768, 4], itemsMobile: [479, 3], }); $("#owl-slider-1194 img").click(function() { var imgMain = $(".imageRoot"), a_imgMain = $(".link-imageRoot"), src = $(this).attr("data-href"), srcFull = $(this).attr("data-full"); imgMain.attr({ 'src': src, 'data-full': srcFull }); a_imgMain.attr("href", srcFull); }); })(jQuery));
```

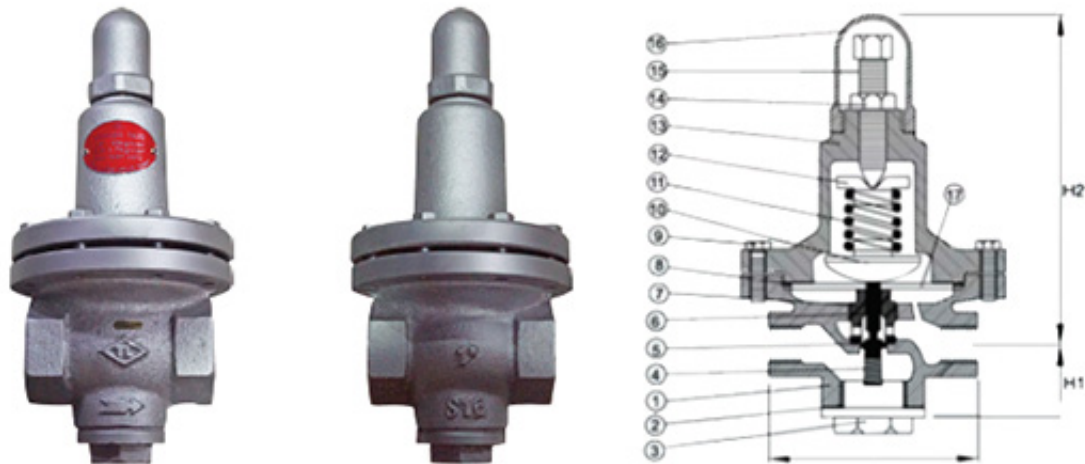
Van Giảm Áp Gang Ren TL-15

Mã Sản Phẩm: TL-15
Bảo hành: 6 Tháng
Hãng sản xuất: TUNG LUNG
Xuất xứ: Đài Loan

Giá bán: Liên hệ



Pressure Reducing Valve Screwed Ends



STT	Bộ Phận	Chất Liệu	STT	Bộ Phận	Chất Liệu
1	Thân	Gang Đúc	10	Đầu Lò Xo	Thép SS41
2	Đệm Kín	Aminăng	11	Đỉnh Lò Xo	Thép Đàn Hồi SUP-6
3	Nút Đáy	Gang Đúc	12	Cố Định Lò Xo	Thép SS41
4	Đuôi Lò Xo	Thép Đàn Hồi SUP-6	13	Nắp Trên	Gang Đúc
5	Đầu Lò Xo	Nhựa PTFE	14	Ốc Cố Định	Thép SS41
6	Đuôi Xu-páp	Thép Không Gi CF8	15	Ốc Điều Chỉnh	Thép SS41
7	Ống Kèm Xu-páp	Thép Không Gi CF8	16	Nắp Đậy	Gang Đúc
8	Đệm Kín	Aminăng	17	Màng Đĩa	Thép Không Gi AIS-301
9	Bu-lông	Thép SS41			

Kích Thước						Đơn vị: mm
MM	INCH	L	H1	H2	KG	
15	1/2	95	55	185	4	
20	3/4	95	55	185	4.2	
25	1	95	55	185	4.4	
32	1 1/4	130	72	205	6.5	
40	1 1/2	130	72	205	7	
50	2	168	90	260	13	

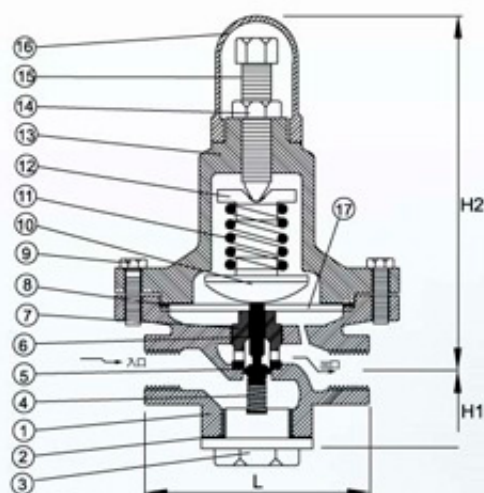
TL-15/15SS

Pressure Reducing Valve Screwed Ends

- Material: Cast Iron / ASTM A351 CF8
- Steam
- Size: 1/2"~2"

Working Condition

- I.P.: 3~10kg/cm², O.P.: 1~4kg/cm²
- Working temperature: 200°C
- Medium: Steam



Material list

NO	Parts name	TL-15	TL-15SS	NO	Parts name	TL-15	TL-15SS
1	Body	Cast Iron	CF8	10	Spring knob	SS41	SS41
2	Gasket	Asbestos	Asbestos	11	Top spring	SUP-6	SUP-6
3	Bottom plug	Cast Iron	CF8	12	Spring holder	SS41	SS41
4	Bottom spring	SUP-6	SUP-6	13	Top cover	Cast Iron	CF8
5	Spring knob	PTFE	PTFE	14	Positoning nut	SS41	CF8
6	Stem	CF8	CF8	15	Adjusting screw	SS41	CF8
7	Stem guide	CF8	CF8	16	Top cap	Cast Iron	CF8
8	Gasket	Asbestos	Asbestos	17	Diaphragm disc	AIS-301	AIS-301
9	Bolt	SS41	CF8				

Dimensions

UNIT : MM

MM	INCH	L	H1	H2	KG
15	1/2"	95	55	185	4
20	3/4"	95	55	185	4.2
25	1"	95	55	185	4.4
32	1 1/4"	130	72	205	6.5
40	1 1/2"	130	72	205	7
50	2"	168	90	260	13

Sản phẩm khác



—

[Van giảm áp nước](#)

[Xem thêm Van giảm áp nước](#)



—

[Van giảm áp thủy lực](#)

[Xem thêm Van giảm áp thủy lực](#)



—

[Van giảm áp hơi ren](#)

[Xem thêm Van giảm áp hơi ren](#)



—

[Van giảm áp nước DN50](#)

[Xem thêm Van giảm áp nước DN50](#)



—

[Van giảm áp hơi](#)

[Xem thêm Van giảm áp hơi](#)



—

[Van giảm áp nước](#)

[Xem thêm Van giảm áp nước](#)

