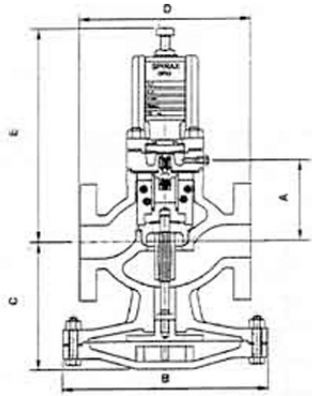




Van giảm áp hơi ren

Giá bán: **Liên hệ**



Thông số kỹ thuật của van giảm áp hơi ren:

Áp suất làm việc tối đa đầu vào max: 10bar

Áp suất đầu ra: 0.35-8 bar

Tỷ lệ giảm tối đa 10:1

Nhiệt độ làm việc: 220 độ C

Kiểu lắp: Lắp ren

Môi trường làm việc: Hơi, hơi nước

Vật liệu: Thép không rỉ, thép dẻo

Xuất xứ: Đài Loan, Hàn Quốc, Italy

Sơ đồ lắp van giảm áp hơi:



MATERIAL

NO	Parts name	NO	Parts name
1	Body	10	Spring knob
2	Gasket	11	Top spring
3	Bottom plug	12	Spring holder
4	Bottom spring	13	Top cover
5	Spring knob	14	Positoning nut
6	Stem	15	Adjusting screw
7	Stem guide	16	Top cap

8	Gasket	Asbestos	17	Diaphragm	AIS-301
9	Bolt	SS41			

DIMENSIONS

MM	INCH	L	H1	H2	KG
15	1/2"	95	55	185	4
20	3/4"	95	55	185	4.2
25	1"	95	55	185	4.4
32	1.1/4"	130	72	205	6.5
40	1.1/2"	130	72	205	7
50	2"	168	90	260	13

Sản phẩm khác



—

[Van giảm áp nước](#)

[Xem thêm Van giảm áp nước](#)



—

[Van giảm áp thủy lực](#)

[Xem thêm Van giảm áp thủy lực](#)



—

[Van giảm áp nước DN50](#)

[Xem thêm Van giảm áp nước DN50](#)



—

[Van giảm áp hơi](#)

[Xem thêm Van giảm áp hơi](#)



—

[Van giảm áp nước](#)

[Xem thêm Van giảm áp nước](#)



—

[Van giảm áp nước Mangorani](#)

[Xem thêm Van giảm áp nước Mangorani](#)