



## **Van giảm áp nước**

Giá bán: **Liên hệ**

# Van giảm áp nước

## 1. Định nghĩa:

Van giảm áp nước chính là van giảm áp lực nước đầu vào và cho áp lực nước đầu ra ở trạng thái ổn định theo cài đặt của người dùng

## 2. Hình ảnh minh họa van giảm áp nước



Hình ảnh minh họa van *giảm áp nước OR - Italy*

## 3. Thông số kỹ thuật

- Áp lực tối đa: PN16-PN25

- Nhiệt độ cho phép: 0-85 độ C
- Kích thước van : DN15-DN100 ( 1/2" ~ 4")
- Vật liệu chế tạo: Bằng đồng hoặc đồng mạ crôm
- Môi trường sử dụng: Sử dụng cho môi trường nước
- Hãng sản xuất: OR, Mangorani
- Xuất xứ: Chính hãng từ Italy
- Mànng ngăn: được làm bằng cao su NBR được dệt vải lưới
- Gioăng làm kín: Bằng cao su, gioăng đĩa đệm cao su NBR
- Đĩa đệm: chế tạo bằng thép không rỉ
- Tình trạng hàng: Hàng luôn sẵn có trong kho với các loại kích thước khác nhau
- Bảo hành: Bảo hành 12 tháng theo cơ chế 1 đổi 1

#### **4. Phân loại:**

##### ***a/ Phân loại theo kiểu lắp:***

- Van giảm áp nước ren - rắc co ( Thường có size từ DN15 - DN100)
- Van giảm áp nước mặt bích ( Thường dùng từ DN40-DN300)

##### ***b/ Phân loại theo vật liệu:***

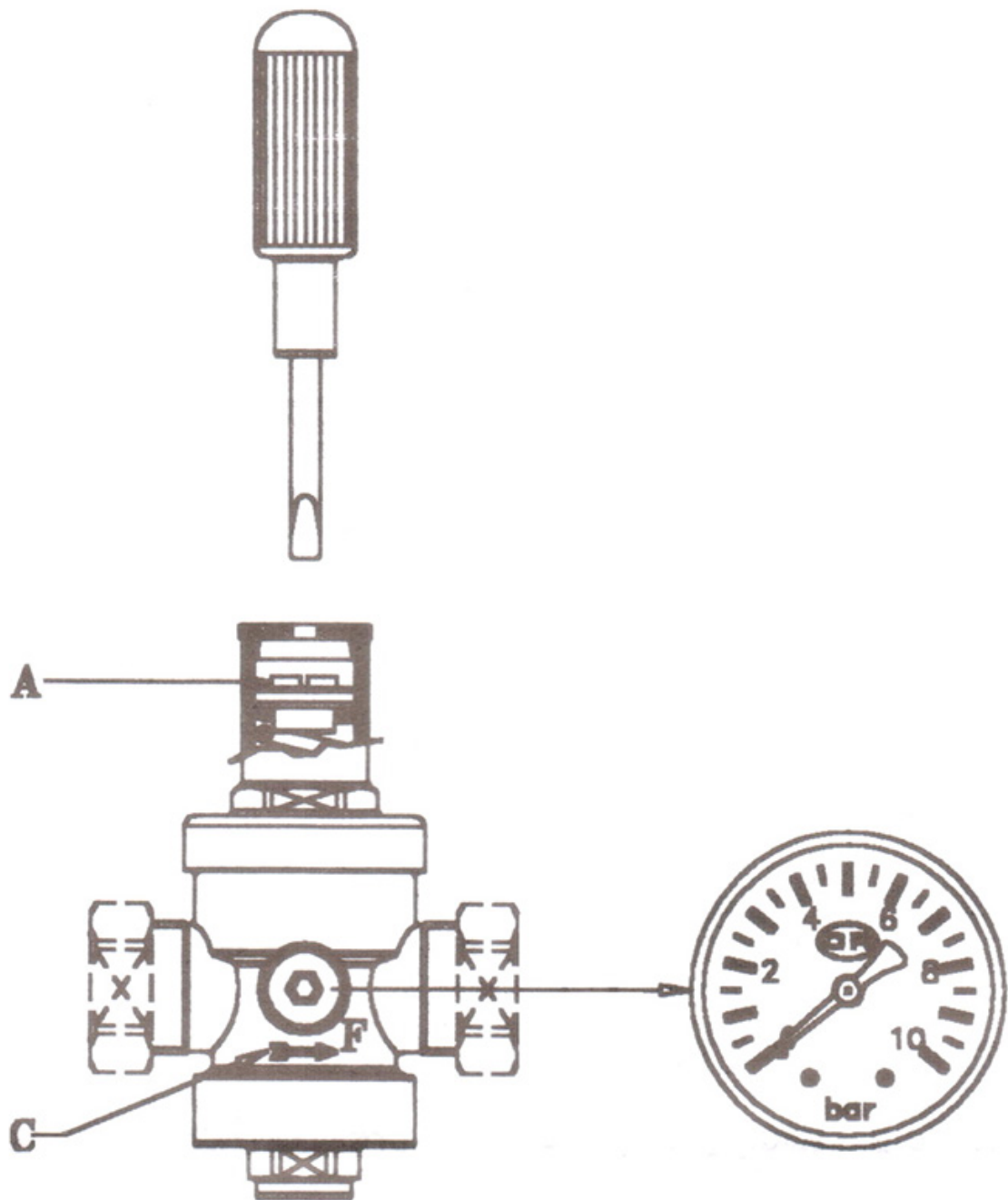
- Van giảm áp nước bằng đồng
- Van giảm áp nước bằng gang

##### ***c/ Phân loại theo xuất xứ của sản phẩm:***

- Van giảm áp Đài Loan
- Van giảm áp nước ITALY
- Van giảm áp nước Hàn Quốc
- Van giảm áp nước Nhật

#### **5.Cách lắp đặt van giảm áp nước**

Van thông thường sẽ được cài đặt sẵn áp lực đầu ra là 3bar. Khi chúng ta muốn thay đổi áp suất đầu ra theo giá trị mong muốn thì chúng ta sẽ thực hiện theo quy trình sau:



- Đóng tất cả các loại van vòi lắp đặt sau van giảm áp
- Chuẩn bị sẵn 1 đồng hồ đo áp lực để gắn lên van giảm áp
- Tháo nắp A của van giảm áp ra:
  - \* Để giảm áp thì chúng ta nới lỏng đinh ốc và xoay theo chiều ngược kim đồng hồ
  - \* Để tăng áp chúng ta xít chặt đinh ốc và xoay theo chiều thuận của kim đồng hồ
  - \* Chúng ta sẽ quan sát đồng hồ để có được giá trị đầu ra mong muốn.

## Sản phẩm khác



—

### [Van giảm áp nước](#)

[Xem thêm Van giảm áp nước](#)



—

## [Van giảm áp thủy lực](#)

[Xem thêm Van giảm áp thủy lực](#)



—

## [Van giảm áp hơi ren](#)

[Xem thêm Van giảm áp hơi ren](#)



—

## [Van giảm áp nước DN50](#)

[Xem thêm Van giảm áp nước DN50](#)



—

[Van giảm áp hơi](#)

[Xem thêm Van giảm áp hơi](#)



—

[Van giảm áp nước Mangorani](#)

[Xem thêm Van giảm áp nước Mangorani](#)

